

# SUMARIO

MOTOR		ASIENTO..... C7	
CILINDRO .....	B2	RUEDA DELANTERA .....	C8
CIGUEÑAL PISTON .....	B3	CALIBRE FRENO DELANTERA ....	C9
BOMBA DE AGUA .....	B4	RUEDA TRASERA .....	C10
RADIADOR - DEPÓSITO .....	B5	CALIBRE FRENO TRASERA.....	C11
BOMBA DE ACEITE .....	B6	MANUBRIO CABLE.....	C12
ADMISSION .....	B7	CILINDRO MAESTRO DELANT....	C13
CARBURADOR .....	B8	SOPORTE APOYAPIE .....	C14
DESCARGA .....	B9	CILINDRO MAESTRO TRAS .....	C15
CARTER .....	B10	PATA PROTEGIDA.....	D2
ARRANQUE.....	B11	BOVEDA .....	D3
EMBRAGUE.....	B12	GENERATOR .....	D4
TRANSMISSION .....	B13	LUZ DESTELLADOR.....	D5
CUARDO		MEDIDOR.....	D6
ARMAZON .....	B14	FARO DELANTERO .....	D7
GUARDABARRO .....	B15	LUZ DE COLA .....	D8
CUBIERTA LATERAL .....	C2	INTERRUPTOR DE MANIJA .....	D9
DEPOSITO DE ACEITE .....	C3	EQUIPO ELECTRICO 1 .....	D10
SUSPENSION TRASERO .....	C4	EQUIPO ELECTRICO 2 .....	D11
HORQUILLA DELANTERA .....	C5		
DEPOSITO DE COMBUSTIBLE .....	C6	INDICE NUMERICO .....	M1-M2

**YAMAHA**  
**GENUINE**  
Parts & Accessories

**YQ50'01 (5PU1)**  
**EUROPE**

**115PU-300S1**  
**OCTUBRE 2000**

# FOREWORD

This Part Catalogue is related to the parts in use for the YQ50'01  
 When you are ordering replacements parts for the YQ50'01, refer to this Parts Catalogue and quote both part numbers and part names correctly.

1. Modifications or additions which have been made after issuance of the Parts Catalogue will be announced in the Parts News.

It is advisable that according to the Parts News you make necessary corrections to the Parts Catalogue on hand to keep it up-to-date.

2. Abbreviations.

The following abbreviations are used in this Parts Catalogue.

- U.R. Use size (thickness) and/or number as required
- U.N. Use as many as you need.
- A.P. Alternate Parts
- L.M. Local Made.
- F.# Frame N° (Applicable machine N°)

3. The parts marked with (\*) in the parts number column of this Catalogue are not supplied with by Yamaha, those have to be found locally.

4. Parts which are to be supplied in the form of assemblies, are listed with an indentation of one letter's space, and a dot (.) is put against the name of each part.

**EXAMPLE** CARBURETOR ASS'Y  
                   .JET.pilot  
                   .NOZZLE.main

5. Indication of N° of constituent parts for assembly.

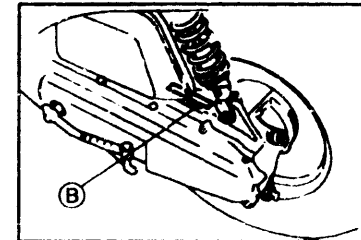
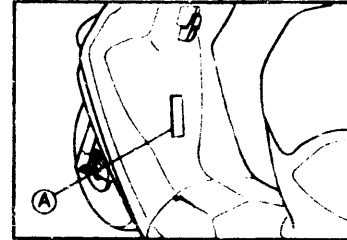
The numeral appearing to the right of each constituent part under the description indicates the quantity of such parts for each individual assembly unit.

**EXAMPLE**

Part N°	Description	Q'ty	Remarks
2F5-83310-60	FRONT FLASHER LIGHT ASS'Y	2	
115-83311-60	.BULB (6V-18W)	1	
1M1-83300-60	.REFLECTOR	1	

6. Initial Serial N° and Color Code

(A) Frame Serial N°	VG55BR00003500101
(B) Engine Serial N°	5BR 200101

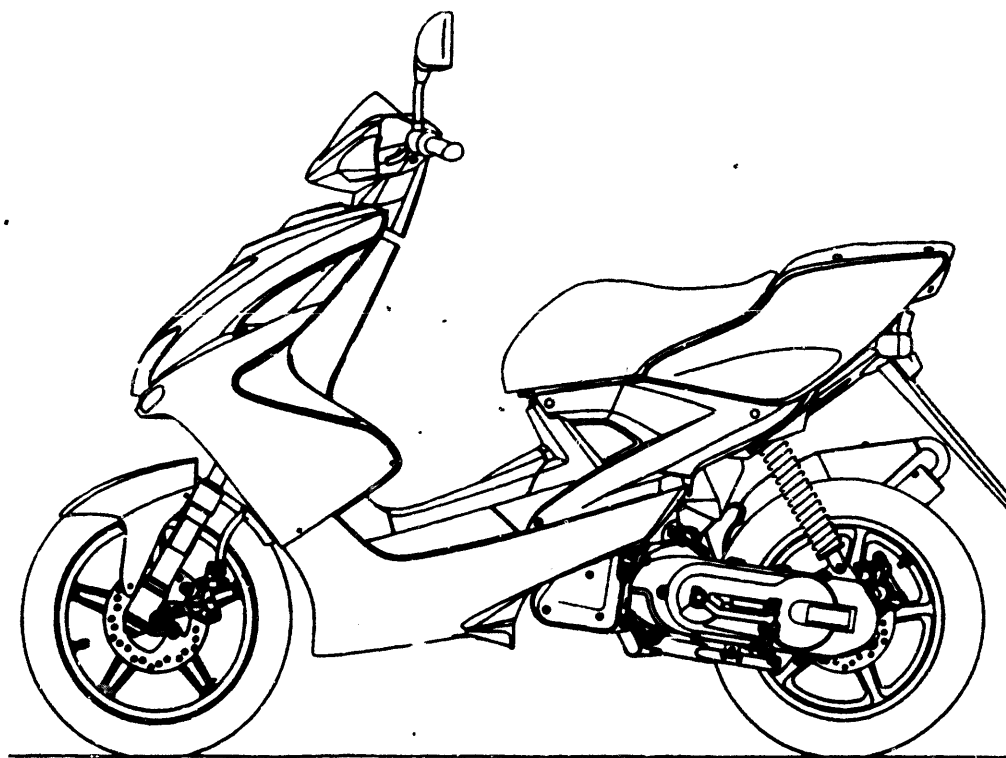


Color Code	Color Name	Abbreviat
0564	DEEP PURPLISH BLUE METAL. C	DPBMC
0727	LIGHT GRAY METALLIC. E	LNME

7. Applicable colors of graphics are represented in the "Remarks" column by the letter(s) appropriately picked out of the full word(s) showing such colors.

**EXAMPLE**

Part N°	Description	Q'ty	Remarks
2N4-24110-00-X5	FUEL TANK COMPL.	1	
3J1-24240-10	.GRAPHIC,fuel tank set	1	



**A4**

# SUMARIO

<b>MOTOR</b>			
CILINDRO .....	B2	ASIENTO .....	C7
CIGUENAL PISTON .....	B3	RUEDA DELANTERA .....	C8
BOMBA DE AGUA .....	B4	CALIBRE FRENO DELANTERA ....	C9
RADIATOR - DEPOSITO .....	B5	RUEDA TRASERA .....	C10
BOMBA DE ACEITE .....	B6	CALIBRE FRENO TRASERA.....	C11
ADMISSION .....	B7	MANUBRIO CABLE.....	C12
CARBURADOR .....	B8	CILINDRO MAESTRO DELANT....	C13
DESCARGA .....	B9	SOPORTE APOYAPIE .....	C14
CARTER .....	B10	CILINDRO MAESTRO TRAS .....	C15
ARRANQUE .....	B11	PATA PROTEGIDA.....	D2
EMBRAGUE.....	B12	BOVEDA .....	D3
TRANSMISSION .....	B13	GENERATOR .....	D4
<b>CUARDO</b>			
ARMAZON .....	B14	LUZ DESTELLADOR .....	D5
GUARDABARRO.....	B15	MEDIDOR.....	D6
CUBIERTA LATERAL .....	C2	FARO DELANTERO .....	D7
DEPOSITO DE ACIETE .....	C3	LUZ DE COLA .....	D8
SUSPENSION TRASERO .....	C4	INTERRUPTOR DE MANIJA .....	D9
HORQUILLA DELANTERA .....	C5	EQUIPO ELECTRICO 1 .....	D10
DEPOSITO DE COMBUSTIBLE ....	C6	EQUIPO ELECTRICO 2 .....	D11
		INDICE NUMERICO .....	M1-M2

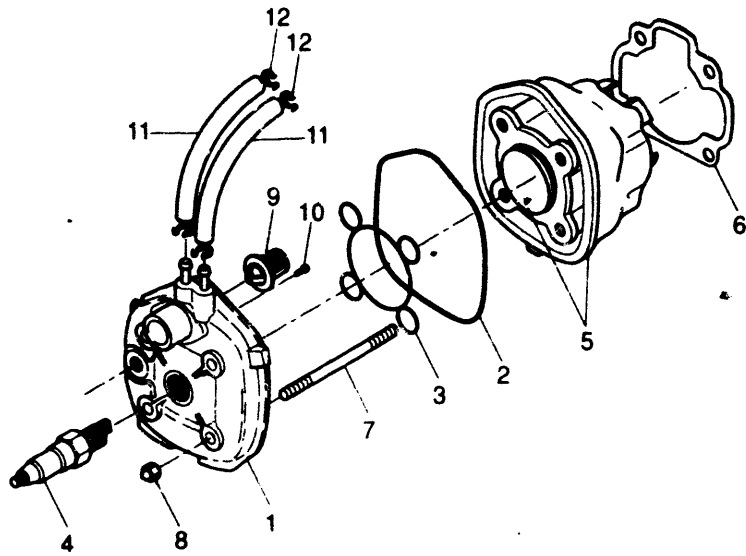


FIG 1 CILINDRO

REP	REFERENZE	DESCRIZIONE	CTE	NOTA
1	5HE-E1111-00	CULATA CILINDRO 1	1	
2	5BR-E1194-00	EMPAQUE DE TAPA DE CULATA	1	
3	5BR-E1193-00	EMPAQUE	1	
4	94701-00195	BUJIA (NGK, BR8HS)	1	
5	5BR-E1311-00	CILINDRO 1	1	
6	5BR-E1351-00	JUNTA. DE CILINDRO	1	
7	90116-07353	ESPARRAGO	4	
8	90179-07521	TJERCA	4	
9	5BR-E2410-00	TERMOSTATO CONJUNTO	1	
10	98907-04010	TORNILLO DE LIGAR	2	
11	5BR-E4148-10	TUBO	2	
12	5BR-E4159-00	PRESILLA	4	



5BR1354-7010

**B2**

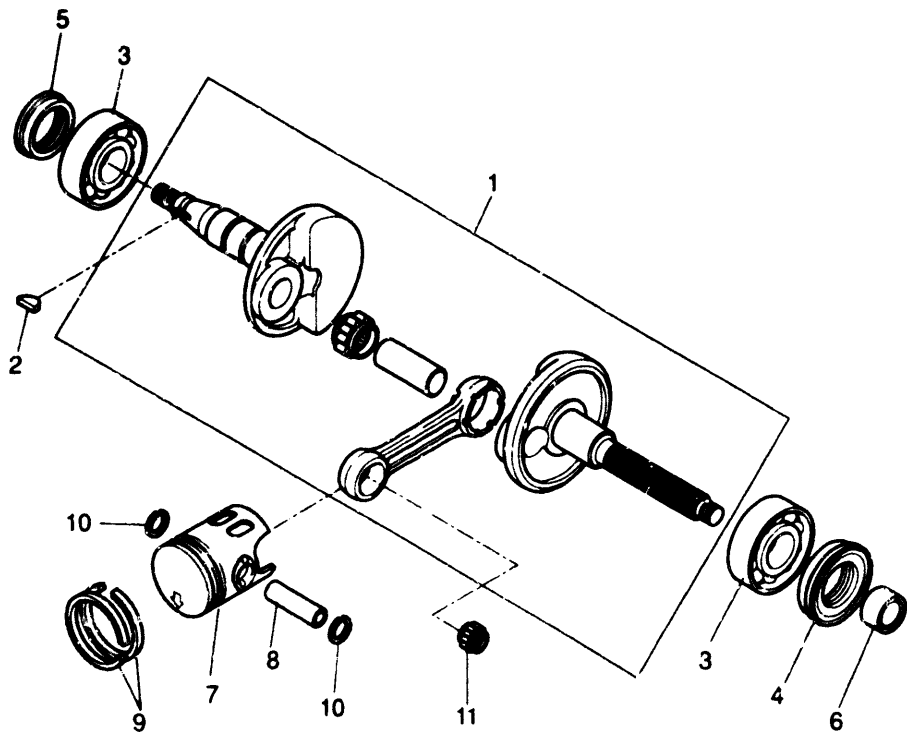


FIG 2 CIGUENAL PISTON

REP	REFERENZE	DESCRIZIONE	QTE	NOTA
1	4CU-E 400-10	CIGUENAL COMPLETO	1	
2	90280-03017	CUNA WOODRUFF	1	
3	93306-20468	COJINETE	2	
4	93102-20371	RETEN DE ACEITE	1	
5	93101-20138	RETEN DE ACEITE	1	
6	90387-156UJ	CASQUILLO CON VALONA	1	
7	5HE-E1631-00	PISTON(ESTD)	1	UR
	5HE-E1636-00	PISTON (0 50MM O/S)	1	UR
8	3VL-E1633-00	BULON, PISTON	1	
9	4SB-E1603-00	JUEGO DE ANILLOS (ESTD)	1	UR
	4SB-E1605-00	JUEGO DE ANILLOS (0 50MM O/S)	1	UR
10	93450-11818	SEGURO	2	
11	93310-210MQ	COJINETE DE RODILLOS	1	

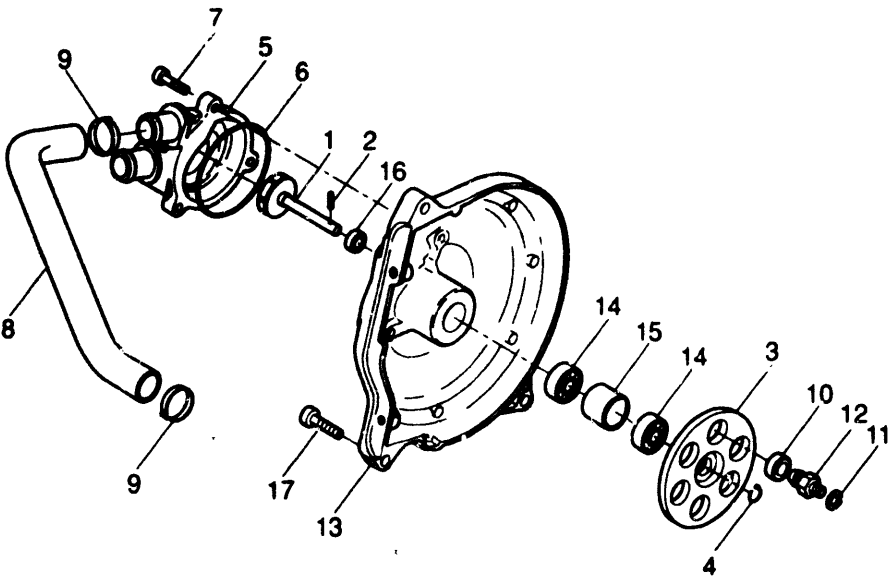


5BR1354-7021

**B3**

FIG 3 BOMBA DE AGUA

REP	REFERENZE	DESCRIZIONE	QTE	NOTA
1	5BR-E2450-00	EJE IMPULSOR COMPLETO	1	
2	93603-22028	PASADOR DE CLAVIJA	1	
3	5BR-E2459-00	ENGRANAJE EJE IMPULSOR	1	
4	93440-08130	SEGURO	1	
5	5BR-E2422-00	CUBIERTA DE CAJA	1	
6	93210-54828	JUNTA TORICA	1	
7	91317-05020	PERNO	3	
8	5BR-E2492-00	TUBO 3	1	
9	90465-06830	BRIDA	1	
10	90480-06874	ANILLO PROTECTOR	3	
11	92995-06100	ARANDELA PLANA	3	
12	93700-06811	BOQUILLA DE ENGRASAR	3	
13	5BR-E5421-00	TAPA DE CARTER DERECHA	1	
14	93306-608Y0	COJINETE	2	
15	90387-178S8	CASQUILLO CON VALONA	1	
16	93101-10842	RETEN DE ACEITE	1	
17	1TK-E3573-00	TORNILLO ALLAN (AMARILLO)	3	



5BR1354-7031

**B4**



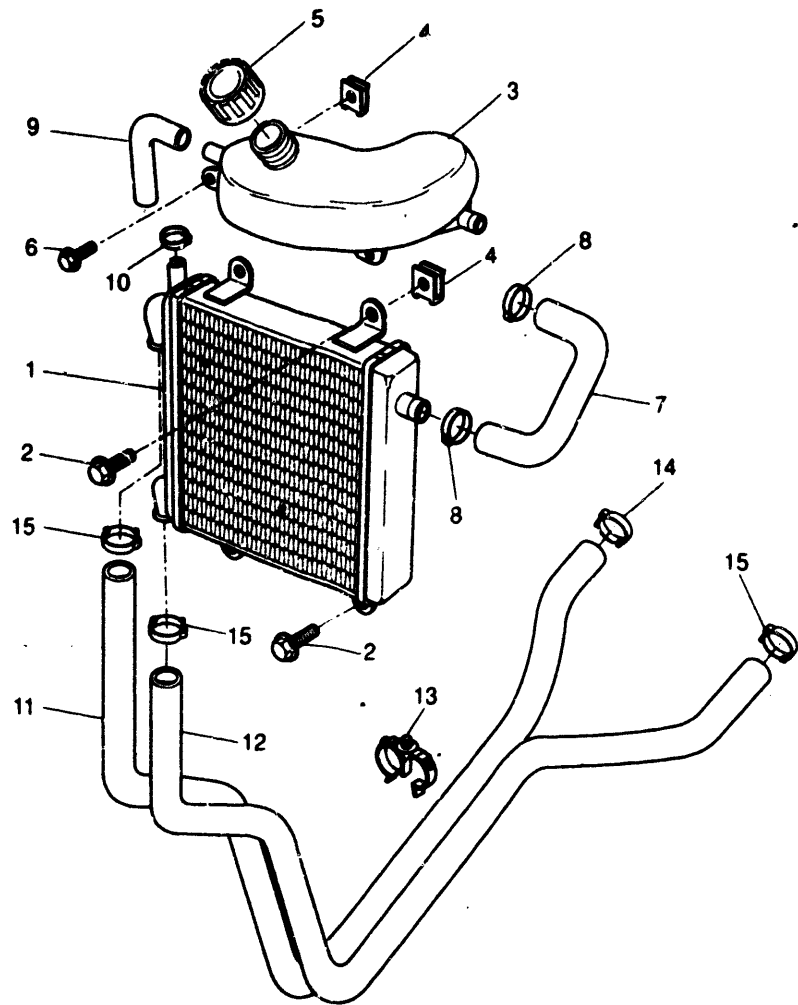


FIG 4 RADIADOR MANGUELA

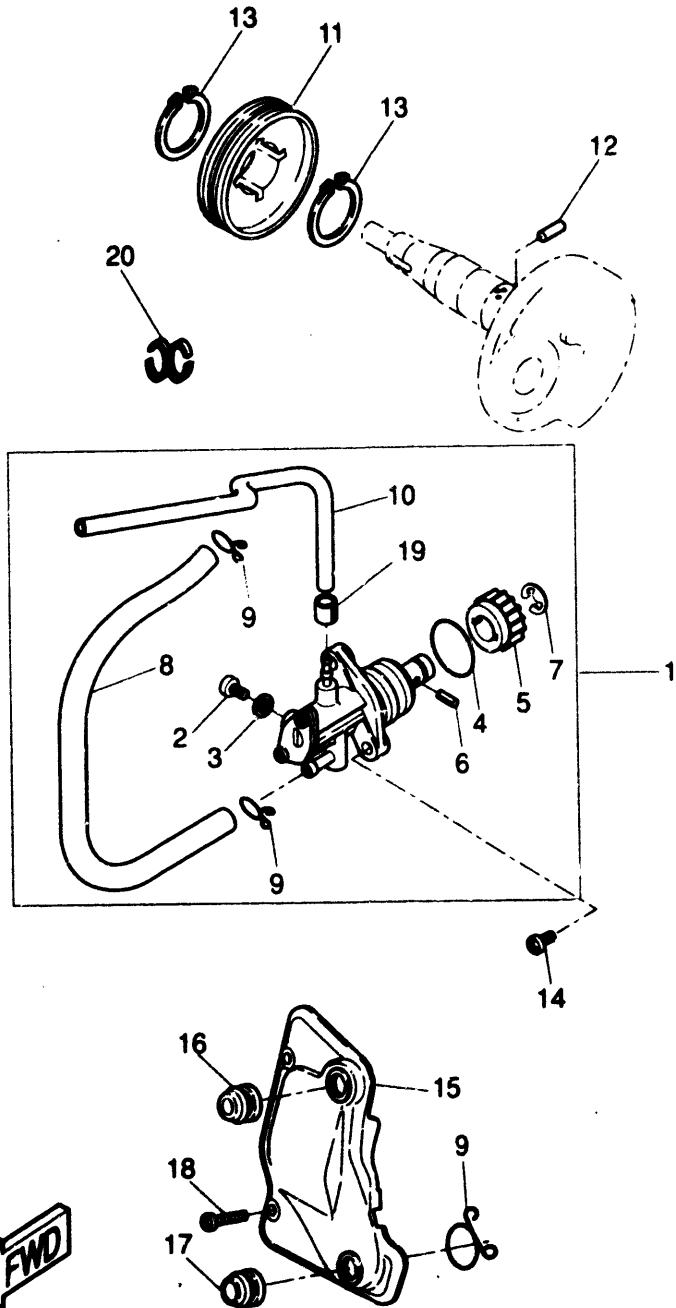
REP	REFERENZE	DESCRIZIONE	QTE	NOTA
1	5BR-E2460-00	RADIADOR COMPLETO	1	
2	90105-06841	TORNILLO CON ARANDELA	4	
3	5BR-E2490-00	TANQUE COMPLETO	1	
4	90183-06X00	TUERCA DE RESORTE	1	
5	5BP-E2567-00	TAPON	1	
6	90105-06841	TORNILLO CON ARANDELA	1	
7	5BR-E243A-10	DURITA,1	1	
8	5BR-E2487-30	CLIP,2	2	
9	5BR-E2589-10	MANGUERA 6	1	
10	5BR-E2487-10	CLIP,2	2	
11	5BR-E2485-10	TUBO 5	1	
12	5BR-E2484-10	TUBO 4	1	
13	5BR-E2486-00	COLLAR,1	2	
14	5BR-E2487-40	CLIP,2	1	
15	5BR-E2487-20	CLIP,2	3	



5BR1354-7040

**B5**

FIG 5 BOMBA DE ACEITE



REP	REFERENZE	DESCRIZIONE	QTE	NOTA
1	3AA-13100-02	BOMBA DE ACEITE COMPLETA	1	
2	3WF-13185-00	PERNO DE RESPIRADERO	1	
3	1YU-13187-00	EMPAQUE TORNILLO P/RESPIRADERO	1	
4	1YU-13473-00	ANILLO O	1	
5	3AA-13124-00	ENGREJE ROSCA SINFIN	1	
6	1YU-13516-00	PASADOR DE ESPIGA	1	
7	1YU-13577-00	PRESILLA	1	
8	90445-090F6	TUBO	1	
9	90467-08003	PRESILLA	2	
10	90445-055E5	TUBO	1	
11	3VL-E3178-00	ENGRANAJE TRACC DE BOMBA	1	
12	93603-12007	PASADOR DE CLAVIJA	1	
13	99009-19400	PRESILLA REDONDA	2	
14	98507-05014	TORNILLO DE CABEZA CONPLANA	2	
15	5BR-E3141-00	CUBIERTA CAJA DE BOMBA	1	
16	90480-13875	ANILLO PROTECTOR	1	
17	90480-13876	ANILLO PROTECTOR	1	
18	98907-05014	TORNILLO DE LIGAR	2	
19	90468-02X00	PRESILLA	1	
20	5BR-E3487-00	GUIA DE MANGUERA DE ACEITE	1	

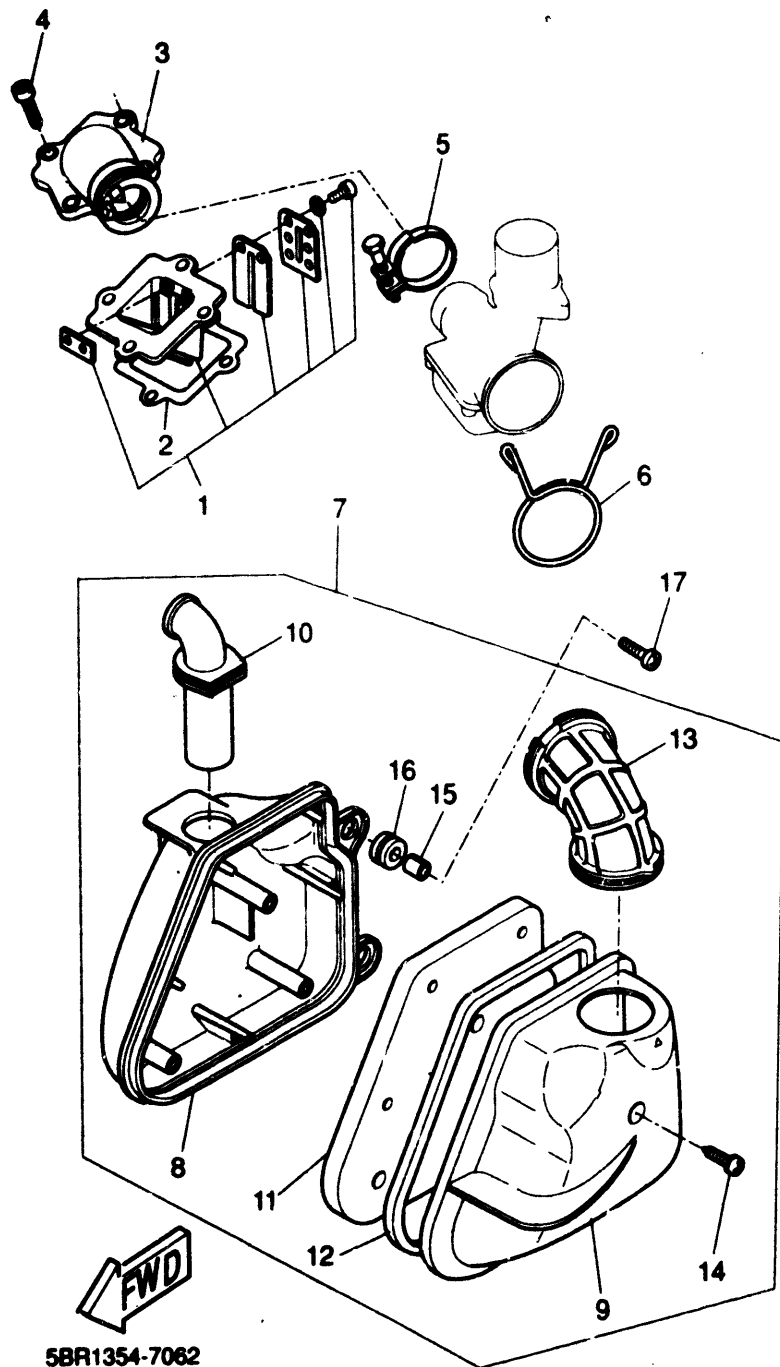


FIG 6 ADMISION

REP	REFERENZE	DESCRIZIONE	QTE	NOTA
1	4CU-E3610-00	VALVULA DE LAMINAS COMPLETA	1	
2	4CU-E3621-00	JUNTA DE VALV DE LCIM	1	
3	4CU-E3555-00	CONECTOR	1	
4	1TK-E5481-00	TORNILLO ALLEN	4	
5	90450-32X00	BRIDA MANGUERA	1	
6	90467-24140	PRESILLA	1	
7	5BR-E4410-01	FILTRO DE AIRE COMPLETO	1	UR FOR F SP GB B
	5CN-E4410-01	FILTRO DE AIRE COMPLETO	1	UR FOR P
8	3WG-E4411-00	CAJA FILTRO DEL AIRE 1	1	
9	3WG-E4412-00	TAPA CAJA DEL FILTRO 1	1	
10	3YK-14437-00	CONDUCTO	1	
11	3WG-E4451-00	ELEMENTO DEL FILTRO DELAIRE	1	UR FOR F SP GB B
	5CN-E4451-00	ELEMENTO DEL FILTRO DELAIRE	1	UR FOR P
12	3WG-E4452-00	SELLO	1	
13	3YJ-E4453-00	UNION DEL FILTRO DEL AIRE 1	1	
14	9770L-50525	TORNILLO ROSCA HEMBRA	3	
15	90387-067V1	CASQUILLO CON VALONA	2	
16	90480-12497	ANILLO PROTECTOR	2	
17	97607-06220	TORNILLO CAB CON PLANA C/ARAN	2	

5BR1354-7062

**B7**

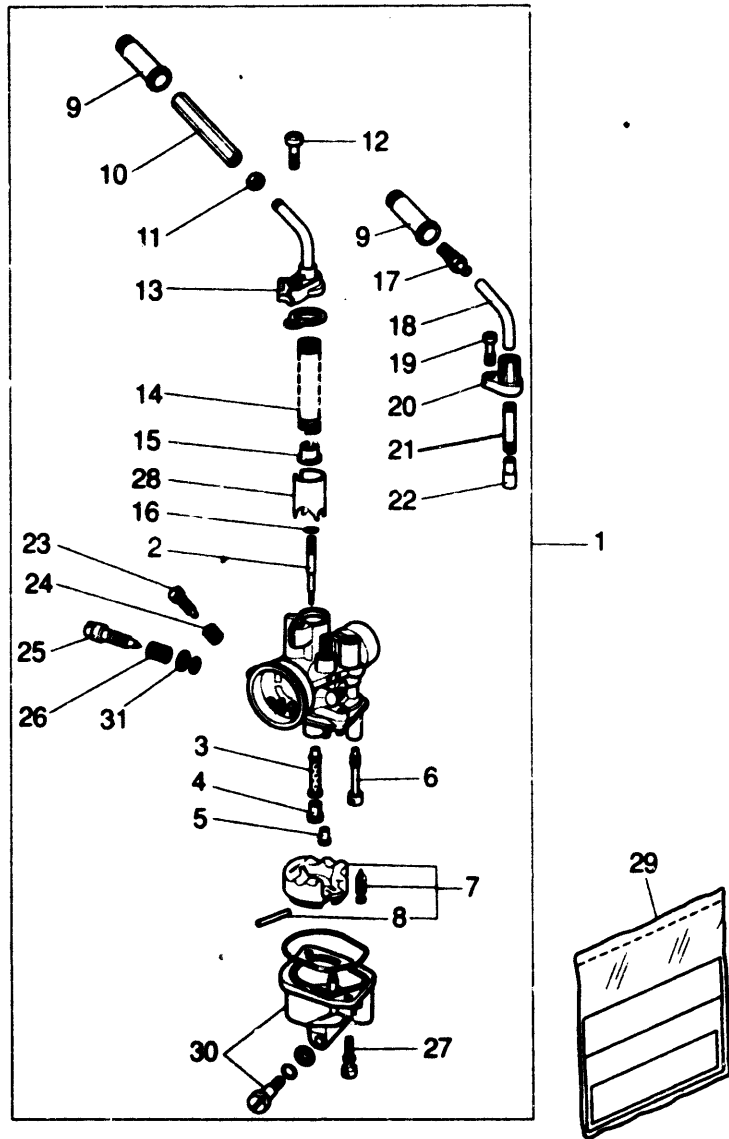


FIG 7 CARBURADOR

REP	REFERENZE	DESCRIZIONE	QTE	NOTA
1	5BR-E4301-00	CARBURADOR COMPLETO 1	1	
2	5DN-E4336-00	AGUJA DEL SURTIDOR	1	
3	5BR-E4341-00	BOQUILLA PRINCIPAL	1	
4	5BR-E4343-00	INYECTOR PRINCIPAL	1	
5	4SB-E4342-00	ESPREA DE PILOTO	1	
6	5BR-E4344-00	INYECTOR DE ARRANQUE	1	
7	5DN-E4385-00	JUEGO BOIA/VALVULA DE AGUJA	1	
8	4SB-E4386-00	PASADOR DE BOIA	1	
9	5BR-F6329-00	TAPA DE ANILLO PROTECTOR	2	
10	4SB-E4161-00	TUERCA AJUSTADOR DE CABLE	1	
11	5BR-E4358-00	TUERCA	1	
12	5BR-E4325-00	TORNILLO CABEZA REDONDA	1	
13	5BR-E4369-00	DIAFRAGMA COMPLETO 2	1	
14	4SB-E4331-02	RESORTE VALVULA ACELERADOR	1	
15	4SB-E4377-00	TOPE	1	
16	4SB-E4137-00	PRESILLA	1	
17	4SB-E4124-00	TORNILLO DE AJUSTE DEALAMBRE	1	
18	4SB-E4318-00	TUBO DEL ARRANQUE	1	
19	4SB-E4216-00	TORNILLO	1	
20	5BR-E4368-00	DIAFRAGMA COMPLETO 1	1	
21	4SB-E4335-00	RESORTE DE EMBOLO	1	
22	4SB-E4371-00	EMBOLO DE ARRANQUE	1	
23	4SB-E4104-00	CJTO TORNILLO DE AIRE	1	
24	4SB-E4134-00	RESORTE AJUSTE DE VALVULA	1	
25	4SB-E4103-01	CJTO TORNILLO DEL RALENTI	1	
26	4SB-E4133-01	RESORTE TOPE DE ACELERACION	1	
27	4SB-E4216-10	TORNILLO	1	
28	5BR-E4312-00	VALVULA DE OBTURADOR 1	1	
29	4SB-W0001-00	JUEGO DE EMPAQUE	1	
30	5BR-E4381-00	CUERPO DE CAMARA DE BOIA	1	
31	4SB-E4357-00	ARANDELA	1	



5BR1354-7072

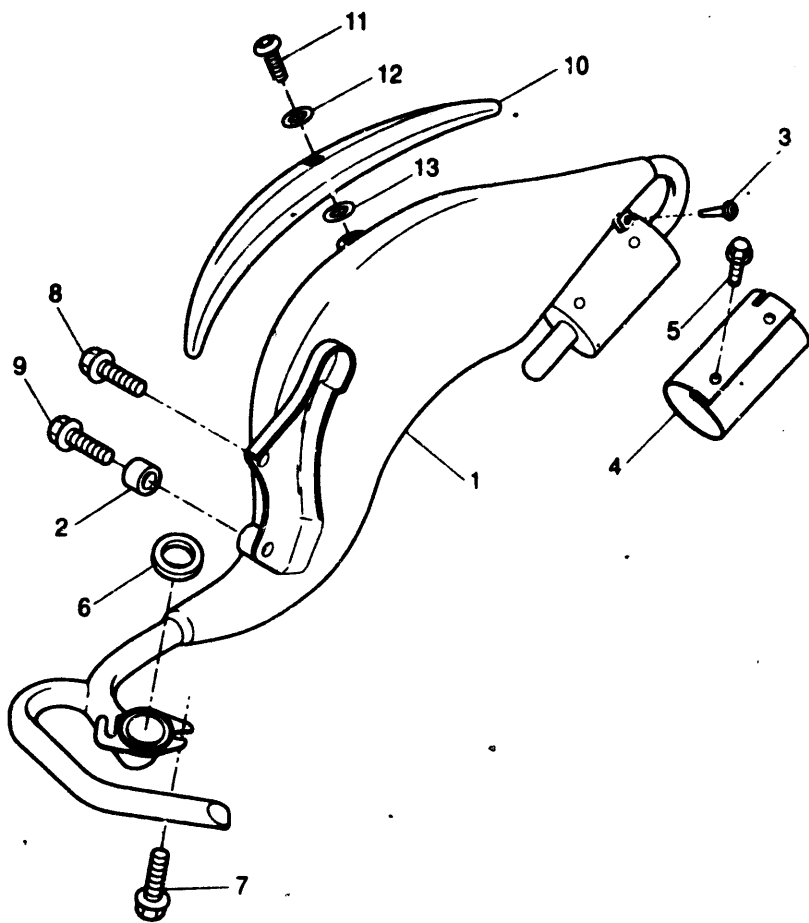


FIG 8 DESCARGA

REP	REFERENZE	DESCRIZIONE	QTE	NOTA
1	5HE-E4610-01	TUBO DE ESCAPE COMPLETO1	1	UR F B
	5HE-E4610-11	TUBO DE ESCAPE COMPLETO1	1	UR FOR SP/GB/P
2	2JA-14737-00	AMORTIGUADOR DE SILENCIADOR	1	
3	90267-48X01	REMACHE CIEGO	1	
4	5BR-E4758-10	PROTECTOR DE SILENCIADOR	1	
5	5BR-E4751-00	TORNILLO	2	
6	3HK-14613-00	JUNTA. TUBO DE ESCAPE	1	
7	90153-06061	TORNILLO HEXAGONAL	2	
8	95817-08020	TUERCA DE REBORDE	1	
8	95817-08040	TUERCA DE REBORDE	1	
10	5BR-E4729-10	EMBLEMA DE PROTECTOR	1	
11	90154-06X05	TORNILLO DE LIGAR	3	
12	90201-06X06	ARANDELA PLANA	3	
13	3WX-14766-00	ARANDELA DE PROTECTOR	3	



5HE1354-9081

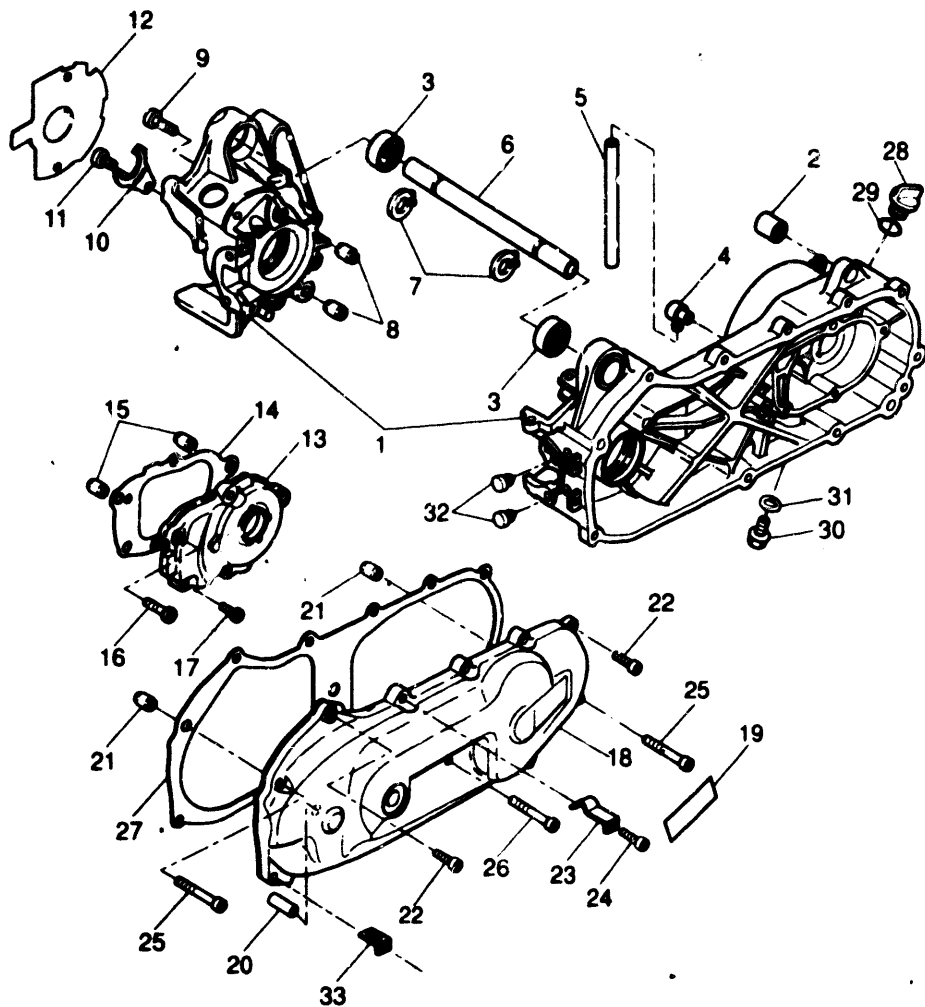


FIG 9 CARTER

REP	REFERENZE	DESCRIZIONE	QTE	NOTA
1	5BR-E5150-00	CARTER COMPLETO	1	
2	164-22216-00	BUJE DEL AMORTIGUADOR TRASERO	1	
3	93306-00316	COJINETE	2	
4	3VL-E5371-00	RESPIRADERO	1	
5	90446-13311	TUBO RESEIRADERO	1	
6	4CU-E5317-00	SEPARADPR, MONTANTE DEMOTOR	1	
7	99009-17400	PRESILLA REDONDA	2	
8	99510-12016	CENTRADOR	2	
9	1TL-E5481-00	TORNILLO ALLEN (AMARILLO)	6	
10	3VL-E5128-00	SOPORTE	1	
11	90110-06X21	TORNILLO ALLEN	1	
12	4CU-E5462-00	EMPAQ CUBIERTA DE CARTER	1	
13	3VL-E5421-00	TAPA DE CARTER DERECHA	1	
14	3VL-E5461-00	JUNTA TAPA CARTER DRCHO	1	
15	99510-10114	PASADOR, DE CLAVIJA	2	
16	1TK-E5481-00	TORNILLO ALLEN	4	
17	1TL-E5481-00	TORNILLO ALLEN (AMARILLO)	2	
18	5BR-E5411-00	CUBIERTA DE CARTER 1	1	
19	5BR-E5435-00	EMBLEMA	1	
20	3VL-E5659-00	EJE	1	
21	99510-10114	PASADOR, DE CLAVIJA	2	
22	1TK-E3573-00	TORNILLO ALLAN (AMARILLO)	8*	
23	5BR-F5876-00	SOPORTE DE MANGUERA FRENO	1	
24	90110-06X01	TORNILLO ALLEN	1	
25	1TL-E5481-00	TORNILLO ALLEN (AMARILLO)	2	
26	1TK-E5187-00	TORNILLO ALLEN (AMARILLO)	1	
27	5AD-E5451-00	EMPAQ DE CUBIERTA DE CARTER	1	
28	3VL-E5363-00	TAPON DE ACEITE	1	
29	93210-14579	JUNTA TORICA	1	
30	95817-08016	TORNILLO CON ARANDELA	1	
31	90430,08X00	JUNTA	1	
32	90480-11877	ANILLO PROTECTOR	2	
33	5BR-E4459-00	SOPORTE DE GUIA	1	



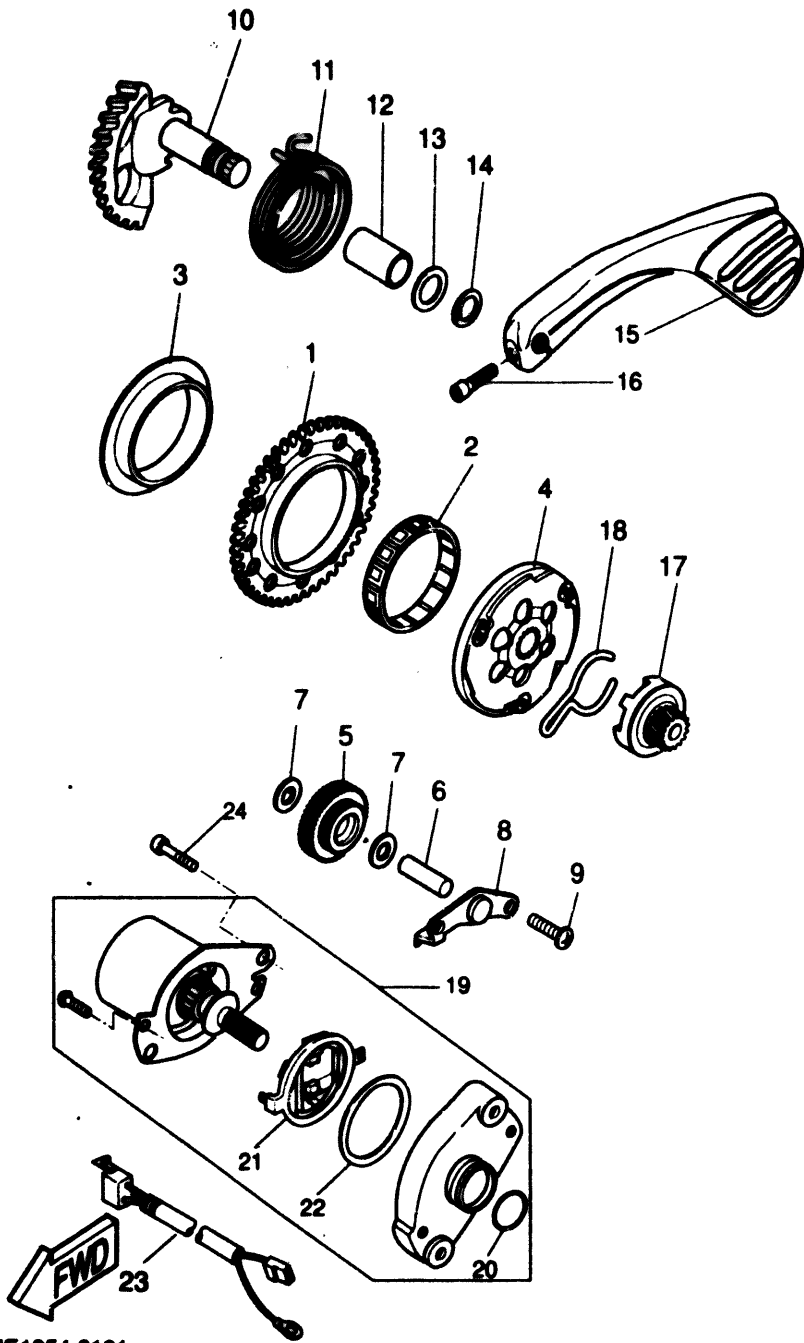


FIG 10 ARRANQUE

REP	REFERENZE	DESCRIZIONE	QTE	NOTA
1	3AA-15513-00	ENGRANAJE 1	1	
2	93310-257R1	COJINETE DE RODILLOS	1	
3	3KJ-15528-00	COPA	1	
4	3VL-15570-00	EMBRAGUE DEL ARRANQUE COMPLETA	1	
5	4SB-E5650-00	ENGRANAJE NEUTRO COMPLETO	1	
6	3VL-E5659-00	EJE	1	
7	90201-08088	ARANDELA PLANA	2	
8	4CU-E5532-00	PLACA DE ENGRANAJE NEUTRO	1	
9	90110-06X21	TORNILLO ALLEN	2	
10	5AD-E5601-00	EJE DE ARR. DE PIE COMPL	1	
11	90508-32609	RESORTE DE TORSION	1	
12	90380-15240	CASQUILLO SOLIDO	1	
13	90201-154E9	ARANDELA PLANA	1	
14	99009-15400	PRESILLA REDONDA	1	
15	5FX-E5620-01	MANIVELA DE PEDAL COMPLETA	1	
16	90110-06X16	TORNILLO ALLEN	1	
17	4SB-E5631-00	ENGRANAJE DE PINON DE PEDAL	1	
18	3VL-E5673-00	PRESILLA	1	
19	4CU-H1800-00	MOTOR DE ARRANQUE COMPLETO	1	
20	93210-23614	JUNTA TORICA	1	
21	1YU-81801-M0	JUEGO DE ESCOBILLA	1	
22	53L-8181Y-M0	JUNTA	2	
23	4CU-H2541-00	CABLE CONDUCTOR	1	
24	1TK-E5481-00	TORNILLO ALLEN	2	

5HE1354-9101

**B11**

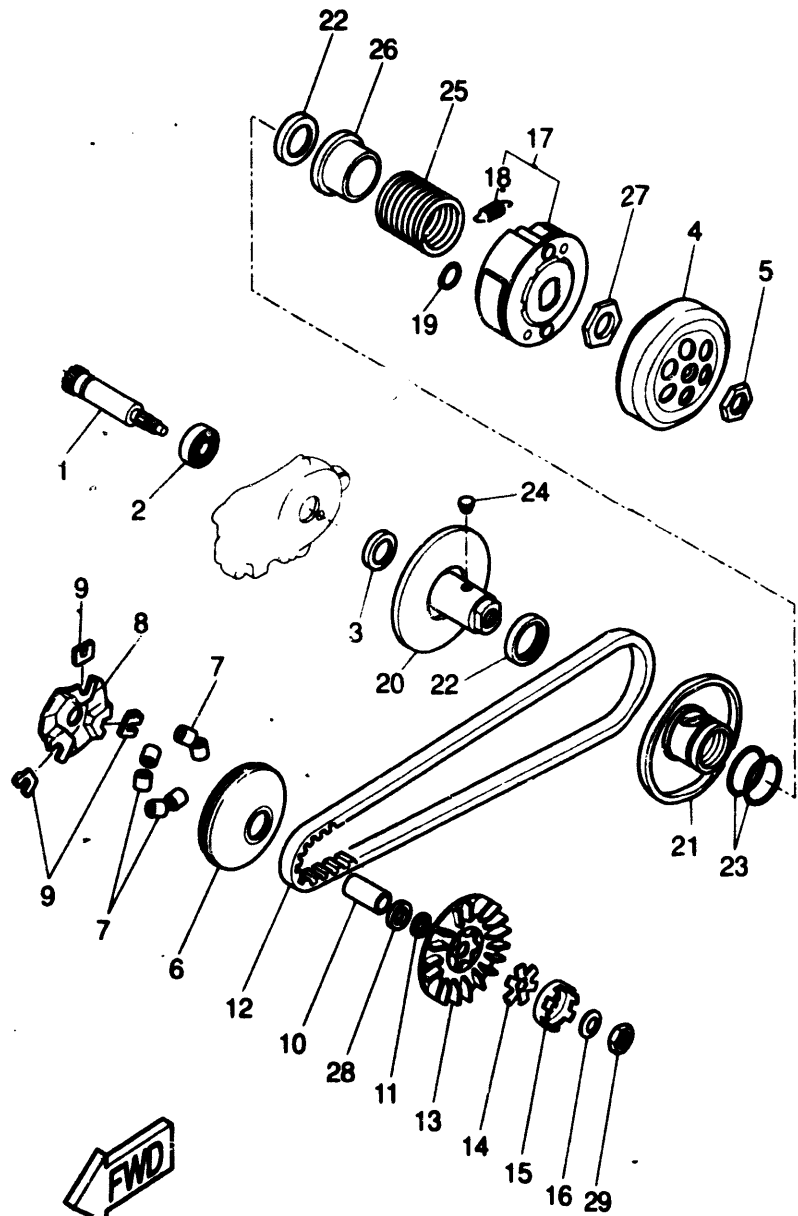


FIG 11 EMBRAGUE

REP	REFERENZE	DESCRIZIONE	QTE	NOTA
1	3VL-ES111-00	ENGRANAJE TRACC PRIMARIA	1	
2	93306-203Y0	COJINETE	1	
3	93102-17342	RETEN DE ACEITE	1	
4	5BR-E6611-00	CAJA DE EMBRAGUE COMPLETO	1	
5	90170-10X01	TUERCA	1	
6	4CU-E7620-00	ROLDANA PRIMARIA MOVIL	1	
7	4FG-E7632-00-PL	CONTRAPESO	6	
8	3VL-E7623-00	LEVA	1	
9	3VL-E7653-00	CORREDERA	3	
10	90387-135U9	CASQUILLO CON VALONA	1	
11	90201-13X03	ARANDELA PLANA	1	
12	3AA-17641-00	CORREA EN V	1	
13	3VL-E7611-00	PISCO FIXADOR DE POREA	1	
14	90214-13055	ARANDELA DE POSICION	1	
15	3VL-E5657-00	EMBRAQUE SIN RETORNO	1	
16	90208-10012	ARANDELA DE RESORTE CONICO	1	
17	5HE-E6620-00	PORTADOR DE EMBRAGUE COMPLETO	1	
18	5HE-E6626-00	RESORTE CONTRAPESO EMBRAGUE 1	3	
19	99080-05600	PRESILLA REDONDA	3	
20	5BR-E7660-00	ROLDANA SECUNDARIA FIJACOMPL	1	
21	5BR-E7671-00	ROLADANA CORREDIZA SEGUNDA	1	
22	93104-34832	SELLO ACEITE	2	
23	93210-368E7	JUNTA TORICA	2	
24	5BR-E7664-00	PASADOR DE GUIA	2	
25	90501-35864	RESORTE DE COMPRESION	1	
26	5BR-E7684-00	ASIEN TO DE RESORTE SECUNDARIO	1	
27	90170-28860	TUERCA	1	
28	5PE-E7654-00	ESPACIADOR 1	1	
29	90170-10219	TUERCA	1	

5BR1354-7111



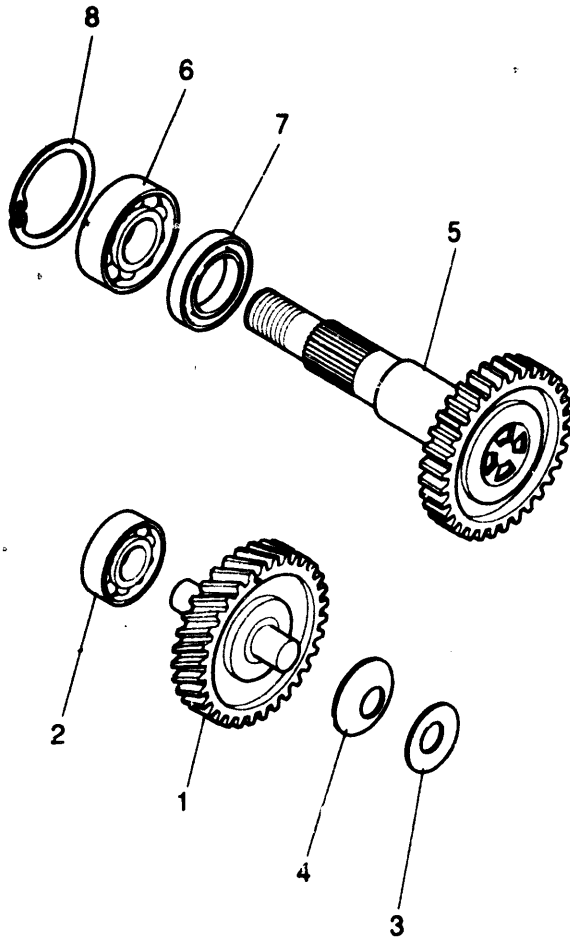


FIG 12 TRANSMISION

REP	REFERENZE	DESCRIZIONE	QTE	NOTA
1	3WT-E7410-00	EJE PRINCIPAL COMPLETO	1	
2	93306-20009	COJINETE	2	
3	90201-140G5	ARANDELA PLANA	1	
4	90208-14047	ARANDELA DE RESORTE CONICO	1	
5	3WT-E7420-00	EJE DE TRACCION COMPLETO	1	
6	93306-20310	COJINETE (B6203DU)	1	
7	93102-22897	RETEN DE ACEITE	1	
8	93420-40064	SEGURO	1	

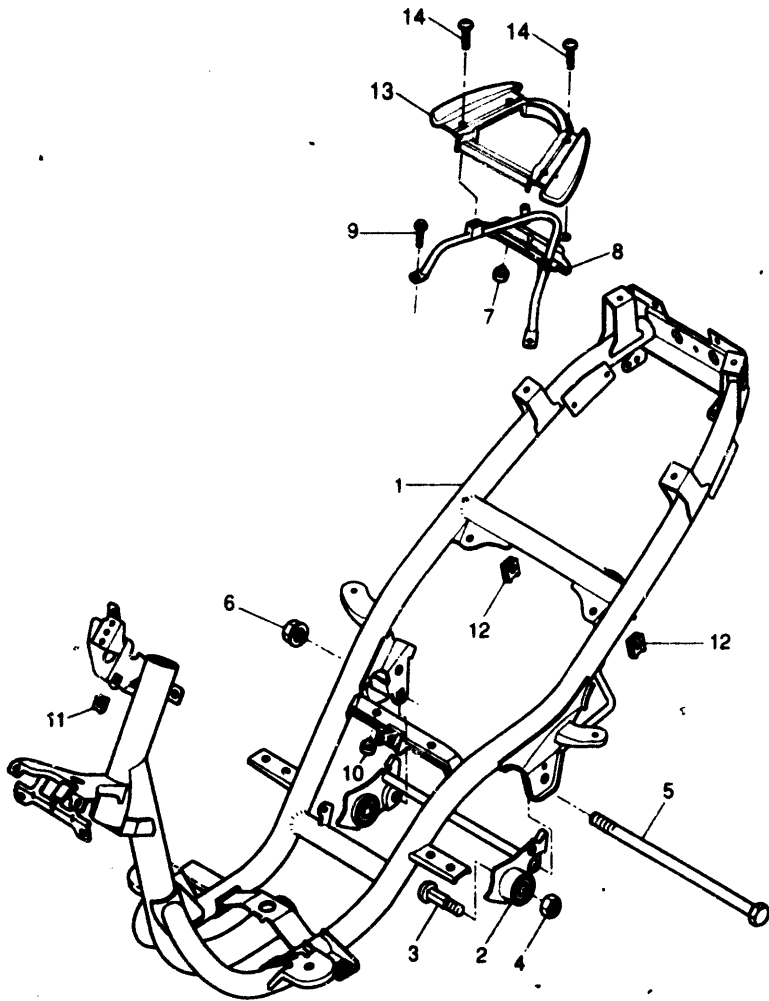


5BR1354-7120

**B13**

FIG 13 CUADRO

REP	REFERENZE	DESCRIZIONE	QTE	NOTA
1	5BR-F1110-00	ARMAZON COMPLETO	1	UR YAMAHA BLACK
2	5BR-F1410-00	SOPORTE DE MOTOR COMPLETO	1	
3	5DS-F1481-00	PERNO DE MONTAJE DE MOTOR 1	2	
4	90185-10154	TUERCA AUTOBLOCANTE	2	
5	3KJ-21481-00	PERNO DE MONTAJE DE MOTOR 1	1	
6	95607-12200	PERNO DE PUNTAL	1	
7	3VL-F4741-10	COJIN DE ASIENTO	4	
8	5HE-F1232-00	REFUERZO TRASERO	1	
9	95817-08016	TUERCA DE REBORDE	4	
10	3VL-F4741-10	COJIN DE ASIENTO	2	
11	90183-06X00	TUERCA DE RESORTE	8*	
12	90183-05X00	TUERCA DE RESORTE	4	
13	5HE-F4773-00	MANIJA DE ASIENTO	1	
14	90111-06X01	TORNILLO HEXAGONAL	4	



5HE1354-9131

B14

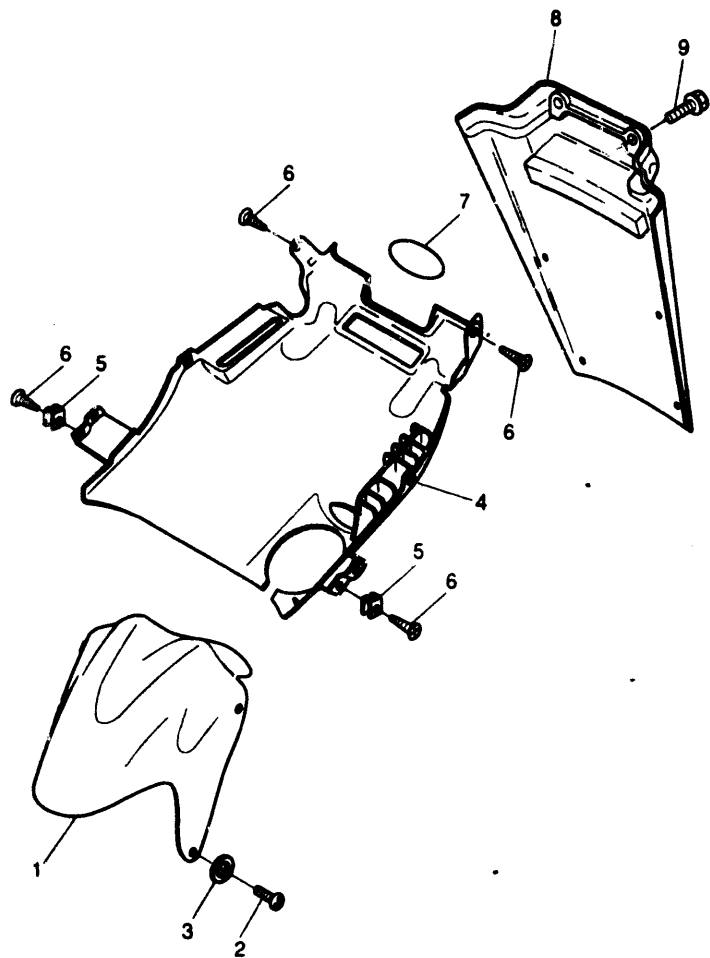


FIG 14 GUARDABARRO

REP	REFERENZE	DESCRIZIONE	QTE	NOTA
1	5BR-F1556-01-P5	GUARDABARRO, DELANTERO 2	1	UR DPBMC
	5BR-F1556-01-P6	GUARDABARRO, DELANTERO 2	1	UR LNME
2	90157-05X02	TORNILLO C- BEZA CONICAPLANA	4	
3	90202-05X00	ARANDELA DE PLANA	4	
4	5BR-F1629-00	GUARDABARRO INFERIOR	1	
5	90183-05X00	TUERCA DE RESORTE	2	
6	90167-05X02	TORNILLO DE ROSCA HEMBRA	4	
7	5BR-F152A-00	EMBLEMA ?	1	
8	5BR-F1642-00	GUARDA DE CHARNELA	1	
9	90109-06X05	PERNO	2	



5BR1354-7144

**B15**

# SUMARIO

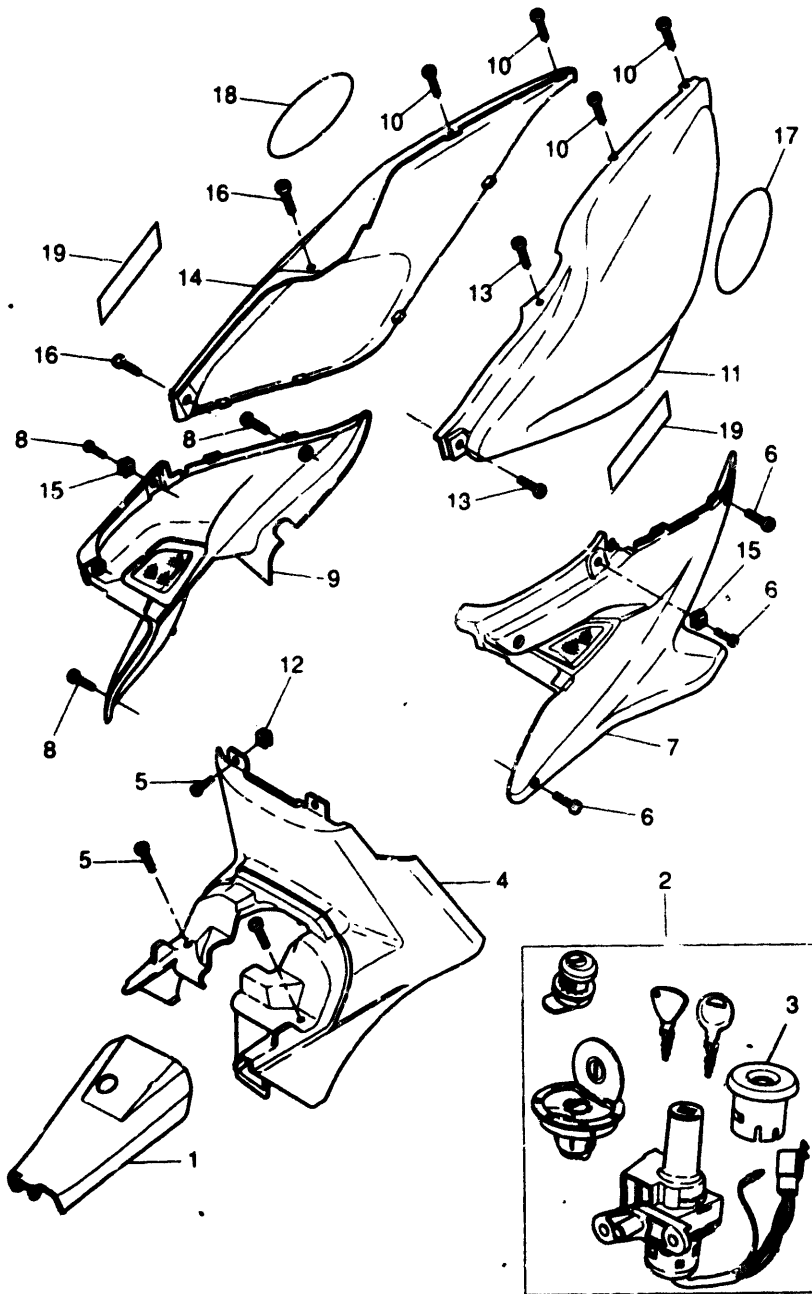
<b>MOTOR</b>			
CILINDRO .....	B2	ASIENTO.....	C7
CIGUENAL PISTON .....	B3	RUEDA DELANTERA .....	C8
BOMBA DE AGUA .....	B4	CALIBRE FRENO DELANTERA ....	C9
RADIARTOR - DEPOSITO .....	B5	RUEDA TRASERA.....	C10
BOMBA DE ACEITE .....	B6	CALIBRE FRENO TRASERA.....	C11
ADMISSION .....	B7	MANUBRIO CABLE.....	C12
CARBURADOR .....	B8	CILINDRO MAESTRO DELANT....	C13
DESCARGA .....	B9	SOPORTE APOYAPIE .....	C14
CARTER .....	B10	CILINDRO MAESTRO TRAS .....	C15
ARRANQUE .....	B11	PATA PROTEGIDA.....	D2
EMBRAGUE.....	B12	BOVEDA .....	D3
TRANSMISSION .....	B13	GENERATOR .....	D4
<b>CUARDO</b>			
ARMAZON .....	B14	LUZ DESTELLADOR.....	D5
GUARDABARRO.....	B15	MEDIDOR.....	D6
CUBIERTA LATERAL .....	C2	FARO DELANTERO .....	D7
DEPOSITO DE ACIETE .....	C3	LUZ DE COLA .....	D8
SUSPENSION TRASERO.....	C4	INTERRUPTOR DE MANIJA .....	D9
HORQUILLA DELANTERA .....	C5	EQUIPO ELECTRICO 1 .....	D10
DEPOSITO DE COMBUSTIBLE .....	C6	EQUIPO ELECTRICO 2 .....	D11
		INDICE NUMERICO .....	M1-M2

# SUMARIO

<b>MOTOR</b>		<b>ASIENTO.....</b>	<b>C7</b>
<b>CILINDRO .....</b>	<b>B2</b>	<b>RUEDA DELANTERA .....</b>	<b>C8</b>
<b>CIGUENAL PISTON .....</b>	<b>B3</b>	<b>CALIBRE FRENO DELANTERA ....</b>	<b>C9</b>
<b>BOMBA DE AGUA .....</b>	<b>B4</b>	<b>RUEDA TRASERA.....</b>	<b>C10</b>
<b>RADIARTOR - DEPOSITO .....</b>	<b>B5</b>	<b>CALIBRE FRENO TRASERA.....</b>	<b>C11</b>
<b>BOMBA DE ACEITE .....</b>	<b>B6</b>	<b>MANUBRIO CABLE.....</b>	<b>C12</b>
<b>ADMISSION .....</b>	<b>B7</b>	<b>CILINDRO MAESTRO DELANT....</b>	<b>C13</b>
<b>CARBURADOR .....</b>	<b>B8</b>	<b>SOPORTE APOYAPIE .....</b>	<b>C14</b>
<b>DESCARGA .....</b>	<b>B9</b>	<b>CILINDRO MAESTRO TRAS .....</b>	<b>C15</b>
<b>CARTER .....</b>	<b>B10</b>	<b>PATA PROTEGIDA.....</b>	<b>D2</b>
<b>ARRANQUE .....</b>	<b>B11</b>	<b>BOVEDA .....</b>	<b>D3</b>
<b>EMBRAGUE.....</b>	<b>B12</b>	<b>GENERATOR .....</b>	<b>D4</b>
<b>TRANSMISSION .....</b>	<b>B13</b>	<b>LUZ DESTELLADOR .....</b>	<b>D5</b>
<b>CUARDO</b>		<b>MEDIDOR.....</b>	<b>D6</b>
<b>ARMAZON .....</b>	<b>B14</b>	<b>FARO DELANTERO .....</b>	<b>D7</b>
<b>GUARDABARRO .....</b>	<b>B15</b>	<b>LUZ DE COLA .....</b>	<b>D8</b>
<b>CUBIERTA LATERAL .....</b>	<b>C2</b>	<b>INTERRUPTOR DE MANIJA .....</b>	<b>D9</b>
<b>DEPOSITO DE ACIETE .....</b>	<b>C3</b>	<b>EQUIPO ELECTRICO 1 .....</b>	<b>D10</b>
<b>SUSPENSION TRASERO .....</b>	<b>C4</b>	<b>EQUIPO ELECTRICO 2 .....</b>	<b>D11</b>
<b>HORQUILLA DELANTERA .....</b>	<b>C5</b>		
<b>DEPOSITO DE COMBUSTIBLE .....</b>	<b>C6</b>	<b>INDICE NUMERICO .....</b>	<b>M1-M2</b>

FIG 15 CUBIERTA LATERAL

REP	REFERENZE	DESCRIZIONE	QTE	NOTA
1	5BR-F177E-00	TAPA	1	
2	5BR-H2021-01	LLAVE DE IGNICION CPLT	1	
3	5AD-H2552-00	TAPA DE INTERRUPTOR	1	
4	5BR-F1716-00	TAPA CUBIERTA LATERAL	1	
5	90167-05X02	TORNILLO DE ROSCA HEMBRA	4	
6	90167-05X01	TORNILLO DE ROSCA HEMBRA	2	
7	5BR-F1711-00	CUBIERTA LATERAL IZQUIERDA	1	
8	90167-05X02	TORNILLO DE ROSCA HEMBRA	4	
9	5BR-F1721-00	CUBIERTA LATERAL DERECHA	1	
10	90167-05X02	TORNILLO DE ROSCA HEMBRA	4	
11	5BR-F1731-02-P7	CUBIERTA LATERAL 3	1	UR DPBMC FOR DPBMC
	5BR-F1731-02-P9	CUBIERTA LATERAL 3	1	UR LNME FOR LNME
12	90183-05X00	TUERCA DE RESORTE	2	
13	90167-05X02	TORNILLO DE ROSCA HEMBRA	2	
14	5BR-F1741-02-P7	CUBIERTA LATERAL 4	1	UR DPBMC FOR DPBMC
	5BR-F1741-02-P9	CUBIERTA LATERAL 4	1	UR LNME FOR LNME
15	90183-05X00	TUERCA DE RESORTE	2	
16	90167-05X02	TORNILLO DE ROSCA HEMBRA	2	
17	5PE-F173E-00	GRAFICO	1	UR FOR DPBMC
	5PE-F173E-10	GRAFICO	1	UR FOR LNME
18	5PE-F173F-00	GRAFICO	1	UR FOR DPBMC
	5PE-F173F-10	GRAFICO	1	UR FOR LNME
19	4RC-F1737-00	EMBLEMA	2	



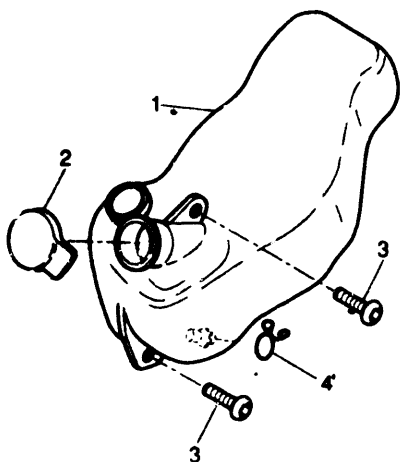


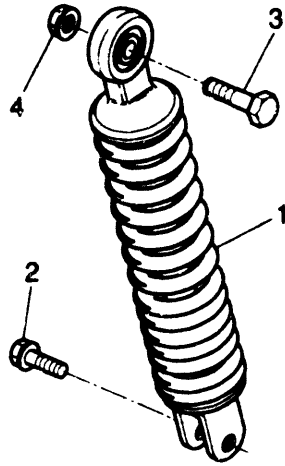
FIG 16 DEPOSITO DE ACEITE

REP	REFERENZE	DESCRIZIONE	QTE	NOTA
1	5BR-F1705-00	DEPOSITO DE ACEITE COMPLETO	1	
2	2N3-21771-01	TAPON DEPOSITO ACEITE	1	
3	90154-06X01	TORNILLO DE LIGAR	2	
4	90467-08003	PRESILLA	1	



5BR1354-7161

FIG 17 SUSPENSIONTRASERO



REP	REFERENZE	DESCRIZIONE	QTE	NOTA
1	5BR-F2210-41	AMORTIGUADOR TRASERO COMPLETO	1	
2	95817-08030	TORNILLO CON ARANDELA	1	
3	90101-10776	TORNILLO	1	
4	95607-10200	PERNO DE PUNTAL	1	

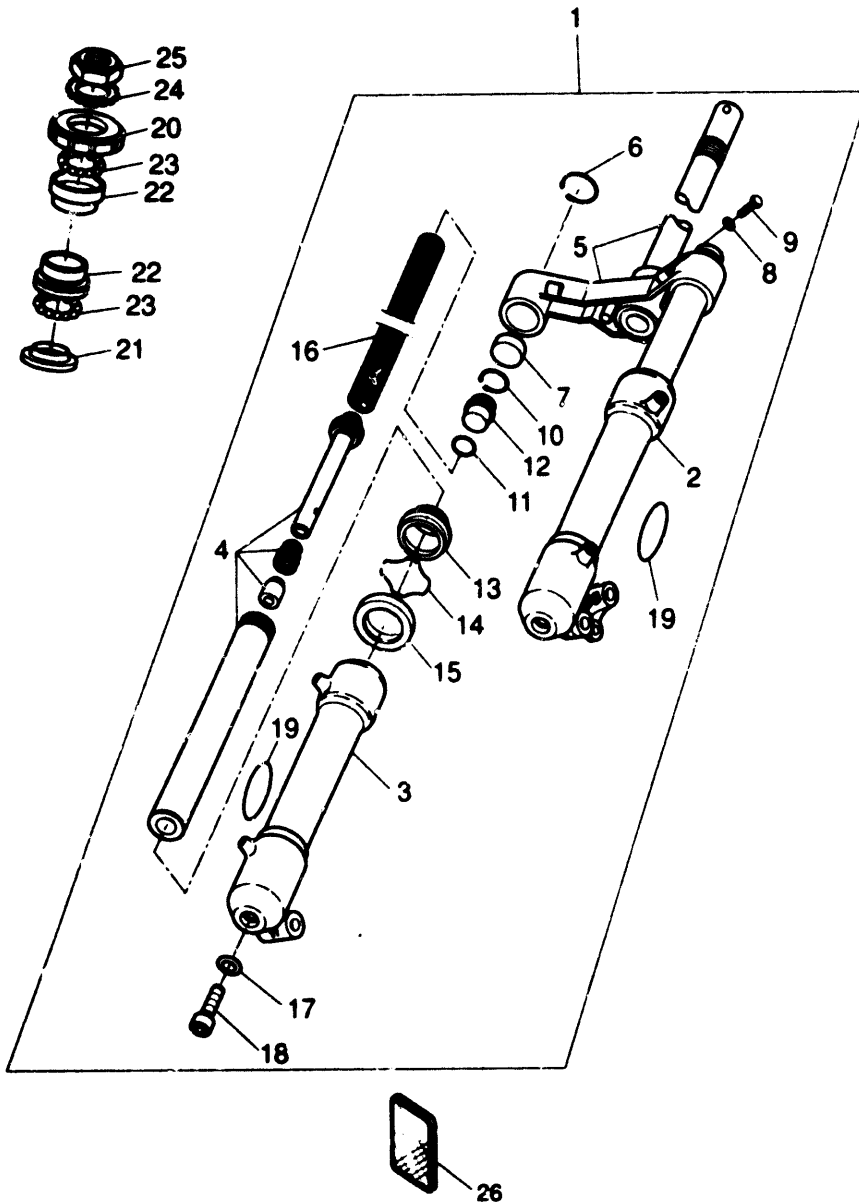


5BR1354-7170

**C4**



FIG 18 HORQUILLA DELANTERA



REP	REFERENZE	DESCRIZIONE	QTE	NOTA
1	5PE-F3100-00	HORQUILLA DELANTERA COMPLETA	1	
2	5BR-F3126-00	TUBO EXTERIOR 1	1	
3	5BR-F3136-00	TUBO EXTERIOR 2	1	
4	5BR-F3110-01	TUBO INTERIOR COMPLETO1	1	
5	5PE-F3340-00	PLATINA INFERIOR COMPLETA	1	
6	4TD-F3153-00	ANILLO DE ENGANCHE	2	
7	4TD-F3154-00	TAPON TUBO INTERIOR	2	
8	4TD-F3112-00	ARANDELA DE TAPA	2	
9	4TD-F3394-00	PERNO ESPECIAL	2	
10	4TD-F3183-00	PRESILLA REDONDA	2	
11	4TD-F3147-00	ARO	2	
12	4TD-F3111-00	TAPON	2	
13	4TD-F3144-00	GUARDAPOLVO	2	
14	4TD-F3156-00	PRESILLA DEL RETEN DE ACEITE	2	
15	4TD-F3145-00	PETEN DE ACEITE	2	
16	4TD-F3141-00	RESORTE HORQUILLA DELANT	2	
17	4CU-F3165-00	ARANDELA DE FIELTRO	2	
18	4TD-F3181-00	TORNILLO CABEZAHEXAGONAL	2	
19	5BR-F3108-00	EMBLEMA	2	
20	4SB-F3411-01	PISTA DE BOLAS 1	1	
21	4SB-F3414-00	BASE DE BOLA 4	1	
22	4SB-F3412-00	PISTA DE BOLAS 2	2	
23	4SB-F3812-00	COJINETE DE DIRECCION	2	
24	4SB-F3427-01	ARANDELA	1	
25	4SB-F3453-01	TUERCA ACCESORIA 1	1	
26	5HE-H5111-00	REFLECTOR DELANTERA 1	2	



5BR1354-7183

C5

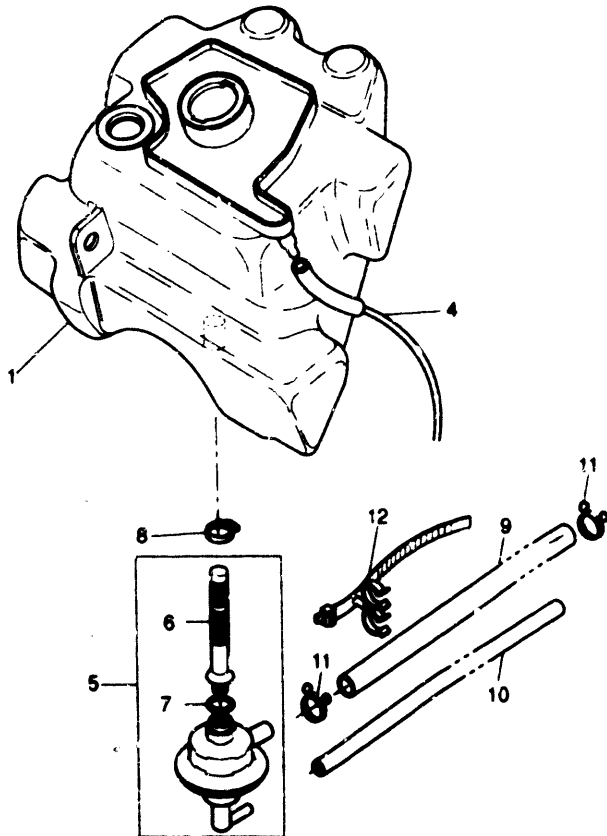
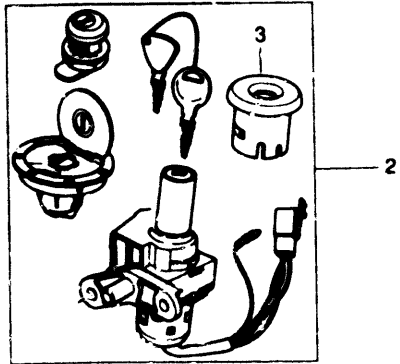


FIG 19 DEPOSITO DE COMBUSTIBLE

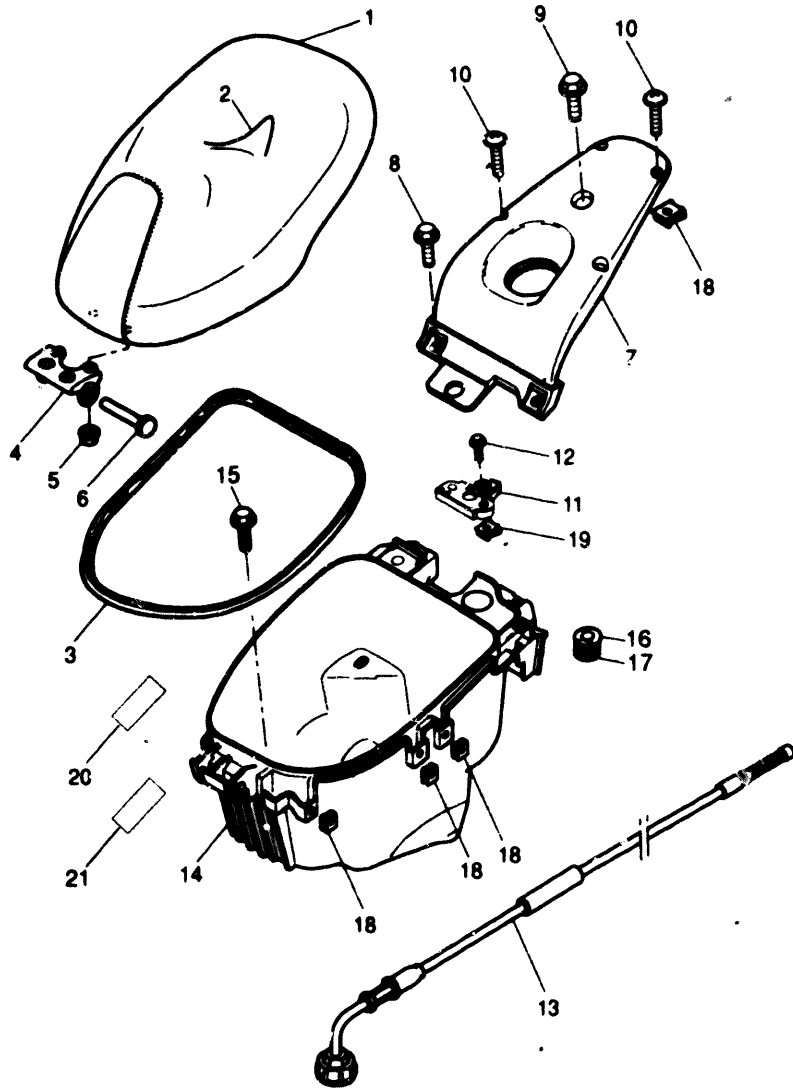
REP	REFERENZE	DESCRIZIONE	QTE	NOTA
1	5BR-F4110-00	DEPOSITO DE COMBUSTIBLECOMP	1	
2	5BR-H2021-01	LLAVE DE IGNICION CPLT	1	
3	5AD-H2552-00	TAPA DE INTERRUPTOR	1	
4	4SB-F4318-11	TUBO DE REBOSAMIENTO	1	
5	5BR-F4500-00	GRIFO DE COMBUSTIBLE 1	1	
6	5EU-F4501-00	FILTRO COMBUSTIBLE	1	
7	5EU-F4512-00	EMPAQUE	1	
8	90450-22X00	BRIDA MANGUERA	1	
9	4SB-F4312-11	TUBO 2	1	
10	4SB-F4335-11	TUBO DE SUCCION 1	1	
11	90467-09006	PRESILLA	2	
12	5BR-F1335-00	GRAMPA DE ARNES DE CABLES 1	2	



5BR1354-7194

C6

FIG 20 ASIENTO PORTAEQUIPAJE



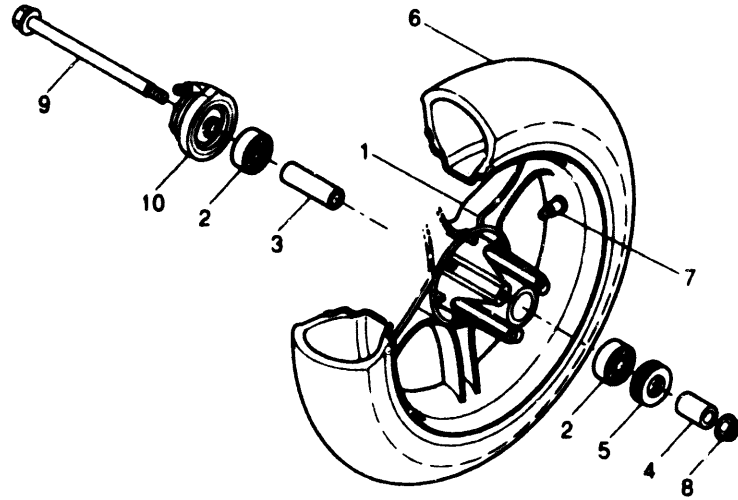
REP	REFERENZE	DESCRIZIONE	QTE	NOTA
1	5HE-F4710-00	ASIENTO SIMPLE COMPLETO	1	
2	5HE-F4731-00	FUNDA DE SILLIN	1	
3	5BR-F475M-00	SELLO	1	
4	4CU-F4726-00	HINGE SEAT	1	
5	90179-06X00	TUERCA	2	
6	90241-10X00	PASADOR	1	
7	5HE-F4756-00	CUBIERTA DE COLA	1	
8	90105-06X02	TORNILLO CON ARANDELA	2	
9	90105-06X01	TORNILLO CON ARANDELA	1	
10	90167-05X01	TORNILLO DE ROSCA HEMBRA	4	
11	5AD-F4780-00	TORNILLO CONTROL DE AIRE	1	
12	90105-06X02	TORNILLO CON ARANDELA	2	
13	5BR-F478E-01	CABLE	1	
14	5BR-F473R-00	CAJA 1	1	
15	90109-06X05	PERNO	4	
16	5AD-F4781-00	SOPORTE RESORTE 1	1	
17	90501-20X00	RESORTE DE COMPRESION	1	
18	90183-06X00	TUERCA DE RESORTE	5	
19	90183-05X00	TUERCA DE RESORTE	1	
20	5BR-F118G-01	ETIQUETA DE NIVEL SONORC	1	
21	5DN-F415A-00	ETIQUETA DE PRECAUCION	1	FOR GB



5BS1351-7203

C7

FIG 21 RUEDA DELANTERA



REP	REFERENZE	DESCRIZIONE	QTE	NOTA
1	5BR-F5168-31	RUEDA FUNDIDA DELANTERA	1	
2	93306-300Y8	COJINETE	2	
3	4SB-F5117-00	ESPACIADOR DE COJINETE	1	
4	90387-10X00	CASQUILLO CON VALONA	1	
5	93106-20001	RETEN DE ACEITE	1	
6		NEUMATICO(MICHELIN)	1	LM 130-60/13
7	5BR-F5170-00	VALVULA DE AIRE COMPLETA	1	
8	95607-10200	PERNO DE PUNTAL	1	
9	5BR-F2141-00	EJE DEL BARCULANTE	1	
10	5BR-F5190-00	UNIDAD DE ENGRANAJE COMPLETA	1	



5BR1354-7211

C8

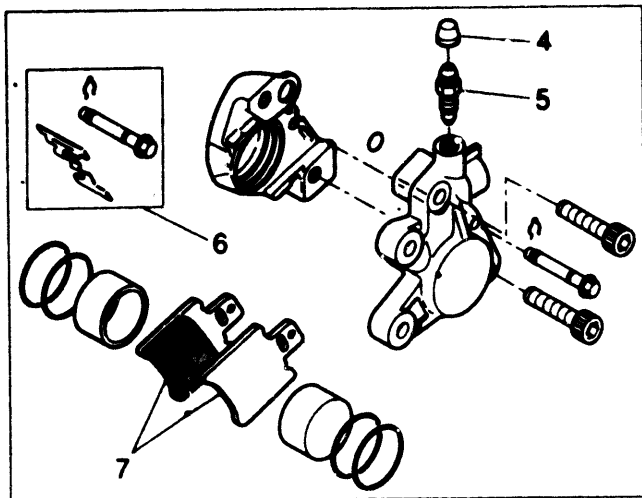
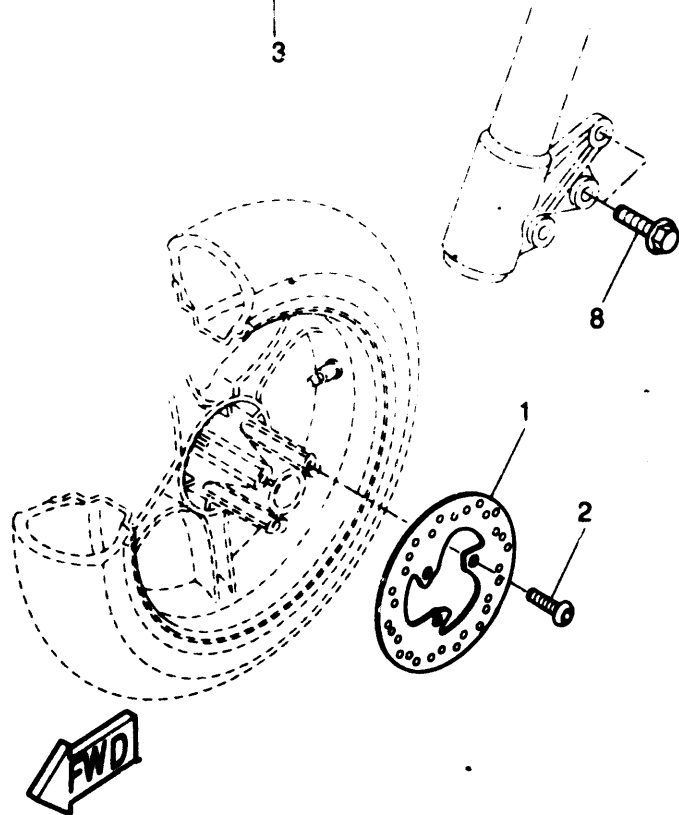


FIG 22 CALIBRE FRENO DELANTERA

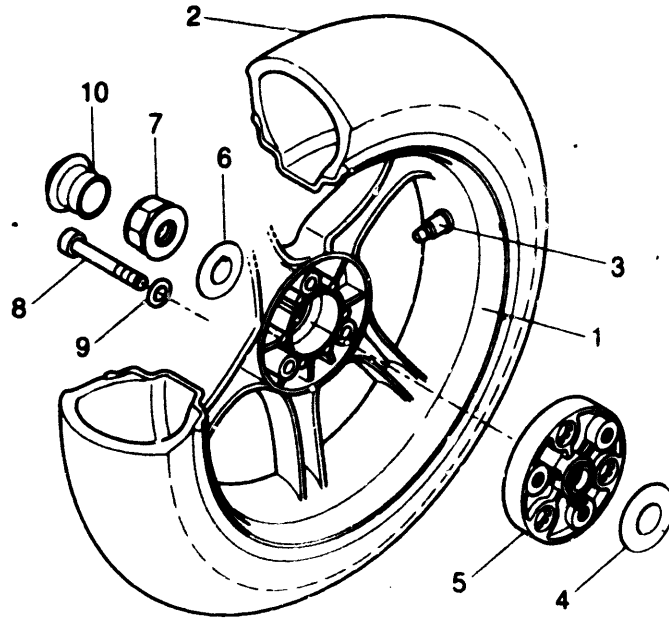
REP	REFERENZE	DESCRIZIONE	QTE	NOTA
1	5BR-F582V-00	DISCO DE FRENO (DELANTERGO TRASERO)	1	
2	90111-10X00	TORNILLO HEXAGONAL	3	
3	5ME-F580T-00	CALIBRE COMPLETO (IZQUIERDO)	1	
4	5ME-F5811-00	COJIN DE CALIBRE	1	
5	4CU-F5824-00	TORNILLO DE RESPIRADERO	1	
6	4CU-F5825-00	TAPA	1	
7	5ME-F5919-00	SOPORTE DE PASTILLAS	1	
8	90105-08X00	TORNILLO CON ARANDELA	2	



5BR1354-7222

FIG 23 RUEDA TRASERA

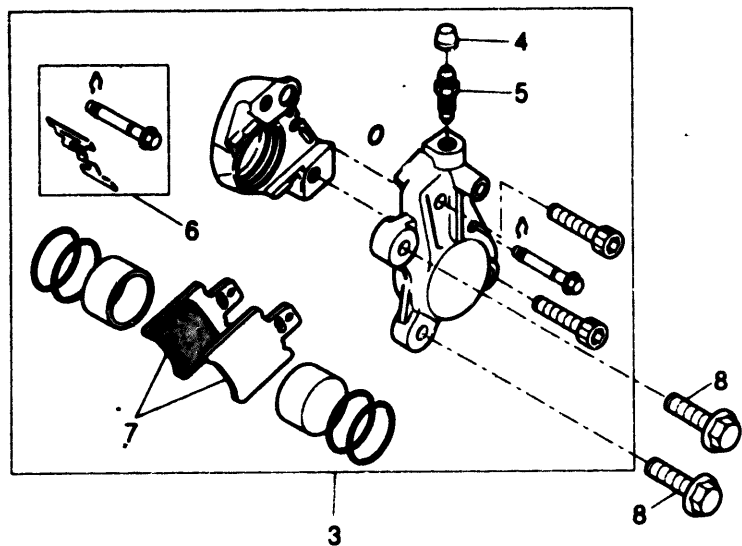
REP	REFERENZE	DESCRIZIONE	QTE	NOTA
1	5BR-F5338-30	RUEDA FUNDIDA TRASERA	1	
2		NEUMATICO(MICHELIN)	1	LM 140-60/13
3	5BR-F5170-00	VALVULA DE AIRE COMPLETA	1	
4	90201-177G4	ARANDELA PLANA	1	
5	5BR-F5311-00	MASA TRASERA	1	
6	90201-142M6	ARANDELA PLANA	1	
7	90185-14070	TUERCA AUTOBLOCANTE	1	
8	90110-10X00	TORNILLO ALLEN	3	
9	90201-10X01	ARANDELA PLANA	3	
10	5BR-F532A 00	CUBRE RUEDA TRASERA	1	



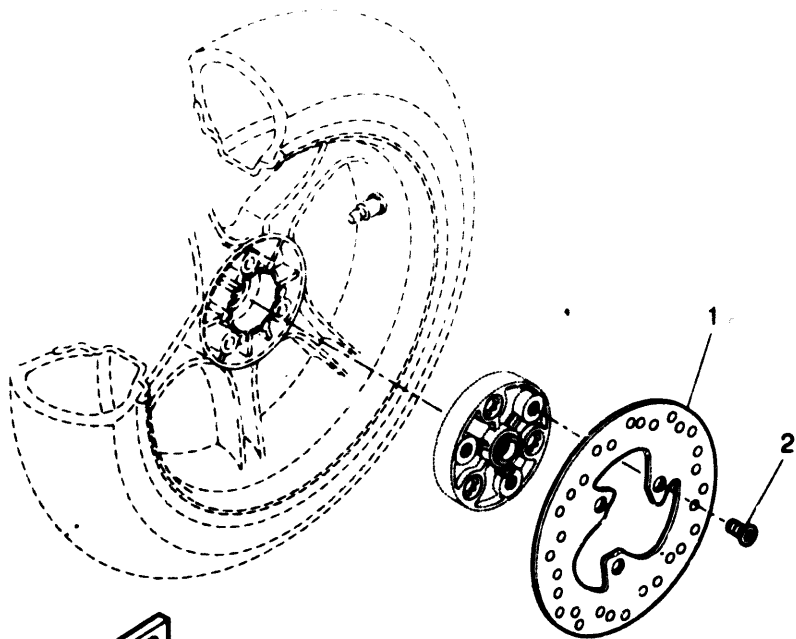
5BR1354-7231

**C10**

FIG 24 CALIBRE FRENO TRASERA



REP	REFERENZE	DESCRIZIONE	QTE	NOTA
1	5BR-F582V-00	DISCO DE FRENO (DELANTEROO TRASERO)	1	
2	9011-10X00	TORNILLO HEXAGONAL	3	
3	5BR-F580V-10	CALIBRE COMPLETO TRASEROS	1	
4	4CU-F5825-00	TAPA	1	
5	4CU-F5824-00	TORNILLO DE RESPIRADERO	1	
6	5BR-F5919-10	SOPORTE DE PASTILLAS	1	
7	5BR-F5811-10	COJIN DE CALIBRE	1	
8	90105-08X00	TORNILLO CON ARANDELA	2	



5BR1354-7242

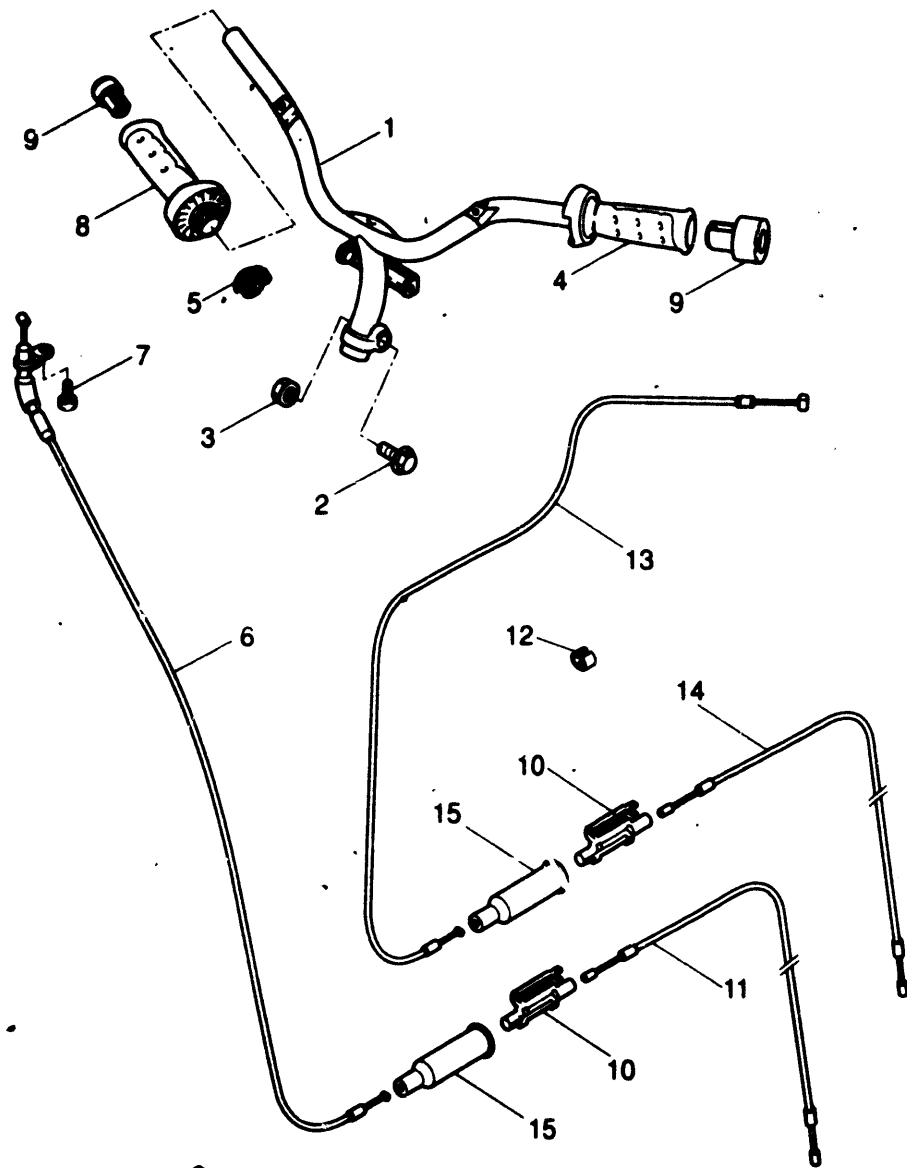


FIG 25 MANUBRIO CABLE

REP	REFERENZE	DESCRIZIONE	QTE	NOTA
1	5BR-F6110-00	MANUBRIO COMPLETE	1	
2	90105-10036	TORNILLO CON ARANDELA	1	
3	90185-10154	TUERCA AUTOBLOCANTE	1	
4	5BR-F6241-00	EMPUNADURA (MI)	1	
5	5BR-F6273-00	ROTOR	1	
6	5BR-F6311-00	CABLE DE ACELERADOR 1	1	
7	5BR-F632G-00	TORNILLO	1	
8	5BR-F6240-10	EMPUNADURA COMPLETE	1	
9	5BR-F6246-00	EXTREMO DE EMPUNADURA	2	
10	3VL-F6261-00	CONECTOR DE CABLE	2	
11	3VL-F6312-01	CABLE DE ACELERADOR 2	1	
12	90468-15009	PRESILLA	1	
13	5BR-F6331-00	CABLE DE ARRANQUE	1	
14	3VL-F6334-02	CABLE DE ARRANQUE 2	1	
15	3WG-F6329-00	TAPA DE ANILLO PROTECTOR	2	

**FWD**  
5BR1354-7252



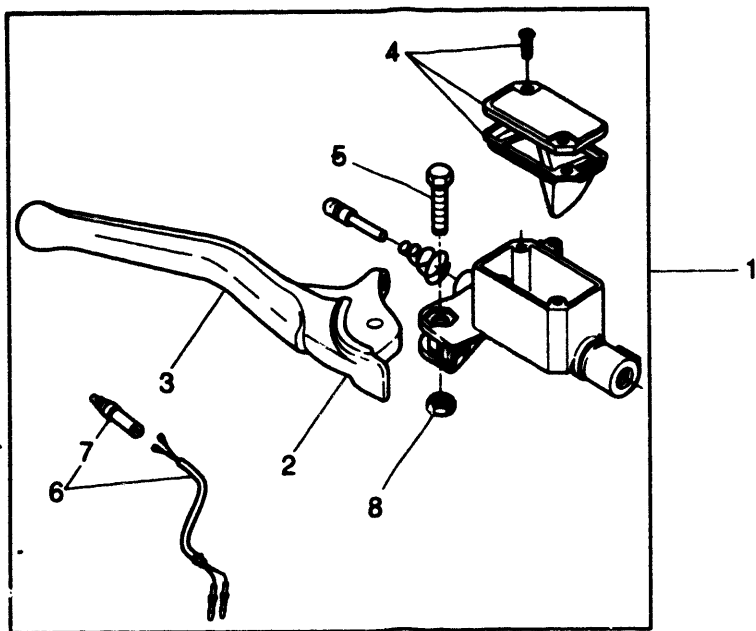
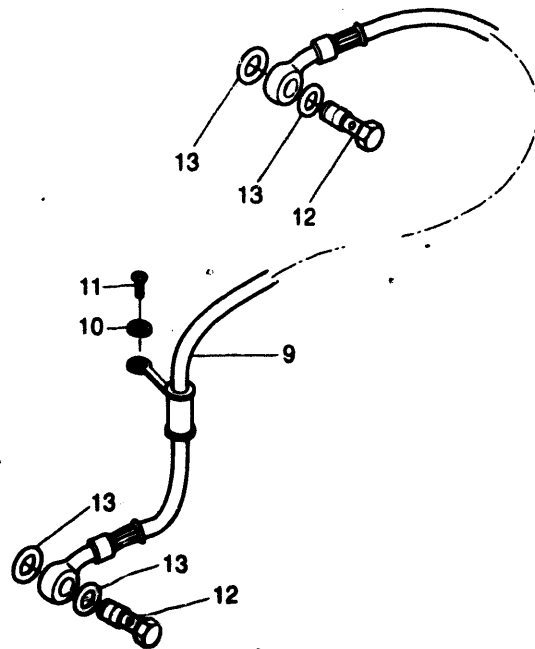


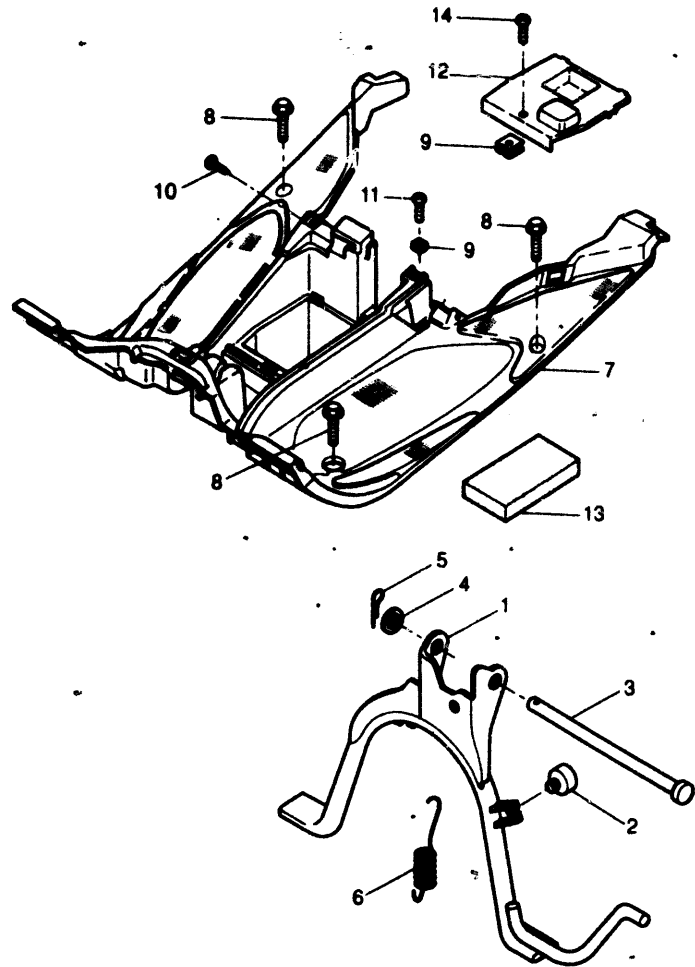
FIG 26 CILINDRO MAESTRO DELANTERO

REP	REFERENZE	DESCRIZIONE	QTE	NOTA
1	5BR-F583T-02	CILINDRO MAESTRO COMPLETO	1	
2	5BR-H3912-01	PALANCA 1	1	
3	5BR-H3935-00	CUBIERTA	1	
4	4SB-F5852-00	TAPA DE TANQUE DE RESERVA	1	
5	4SB-H3945-00	PERNO DE PALANCA	1	
6	5JH-H3980-00	INTERRUP PARADA DELANTERO	1	
7	NM5-83980-10	INTERRUP.PARADA DELANTERO	1	
8	4SB-H3916-00	TUERCA DE FIJACION DE PALANCA	1	
9	5BR-F5872-10	MANGUERA DE FRENO 1	1	
10	90201-06X06	ARANDELA PLANA	1	
11	90154-06X01	TORNILLO DE LIGAR	1	
12	90401-10X01	PERNO DE UNION	2	
13	90201-10X03	ARANDELA PLANA	4	



5BR1354-7263

FIG 27 SOPORTE. APOYAPIE



REP	REFERENZE	DESCRIZIONE	QTE	NOTA
1	5ME-F7111-01	PUNTAL PRINCIPAL	1	YAMAHA BLACK
2	2JW-F7114-10	TOPE DE PUNTAL PRINCIPAL	1	
3	90240-10137	PASADOR CON HOYO	1	
4	90202-10120	ARANDELA DE PLANA	1	
5	90468-12006	PRESILLA	1	
6	90506-35X00	RESORTE DE TENSION	1	
7	5BR-F7481-01	TABLERO DE APOYAPIE 1	1	
8	90105-06X02	TORNILLO CON ARANDELA	4	
9	90183-05X00	TIJERCA DE RESORTE	1	
10	90167-05X02	TORNILLO DE ROSCA HEMBRA	4	
11	90167-05X01	TORNILLO DE ROSCA HEMBRA	2	
12	5BR-H2129-00	CUBIERTA DE BATERIA	1	
13	4SB-F174X-10	AMORTIGUADOR	1	
14	90167-05X02	TORNILLO DE ROSCA HEMBRA	1	



5BR1364-7271

C14

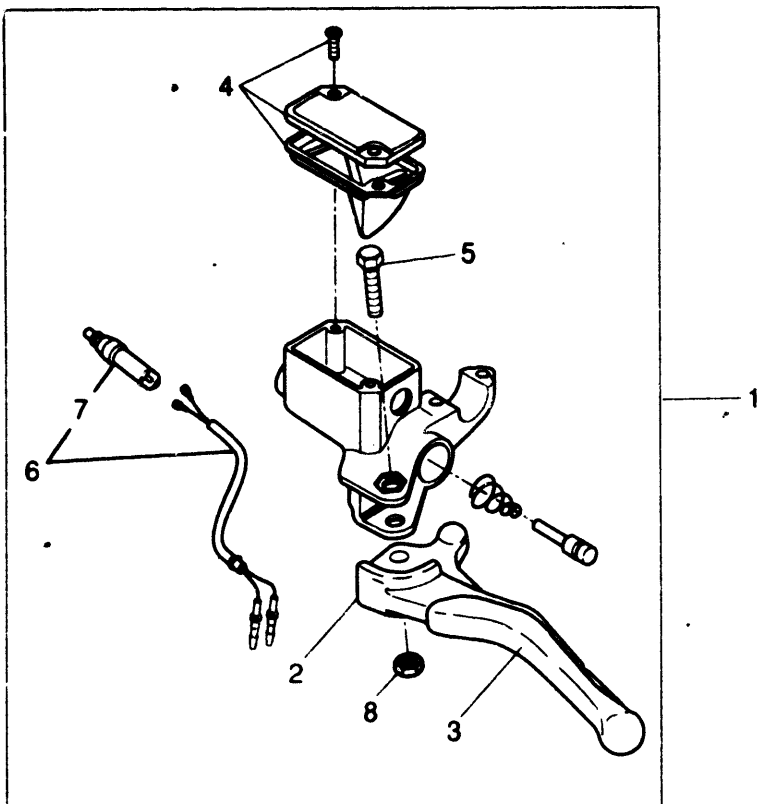
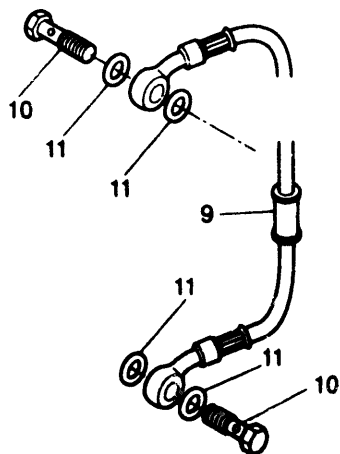


FIG 28 CILINDRO MAESTRO TRASERO

REP	REFERENZE	DESCRIZIONE	QTE	NOTA
1	5BR-F583V-02	CILINDRO MAESTRO TRASERO	1	
2	5BR-H3912-01	PALANCA 1	1	
3	5BR-H3935-00	CUBIERTA	1	
4	4SB-F5852-00	TAPA DE TANQUE DE RESERVA	1	
5	4SB-H3945-00	PERNO DE PALANCA	1	
6	5JH-H3980-00	INTERRUP PARADA DELANTERO	1	
7	NM5-83980-10	INTERRUP PARADA DELANTERO	1	
8	4SB-H3916-00	TUERCA DE FIJACION DE PALANCA	1	
9	5BR-F5873-00	MANGUERA DE FRENO 2	1	
10	90401-10X01	PERNO DE UNION	2	
11	90201-10X03	ARANDELA PLANA	4	



5BR1354-7282

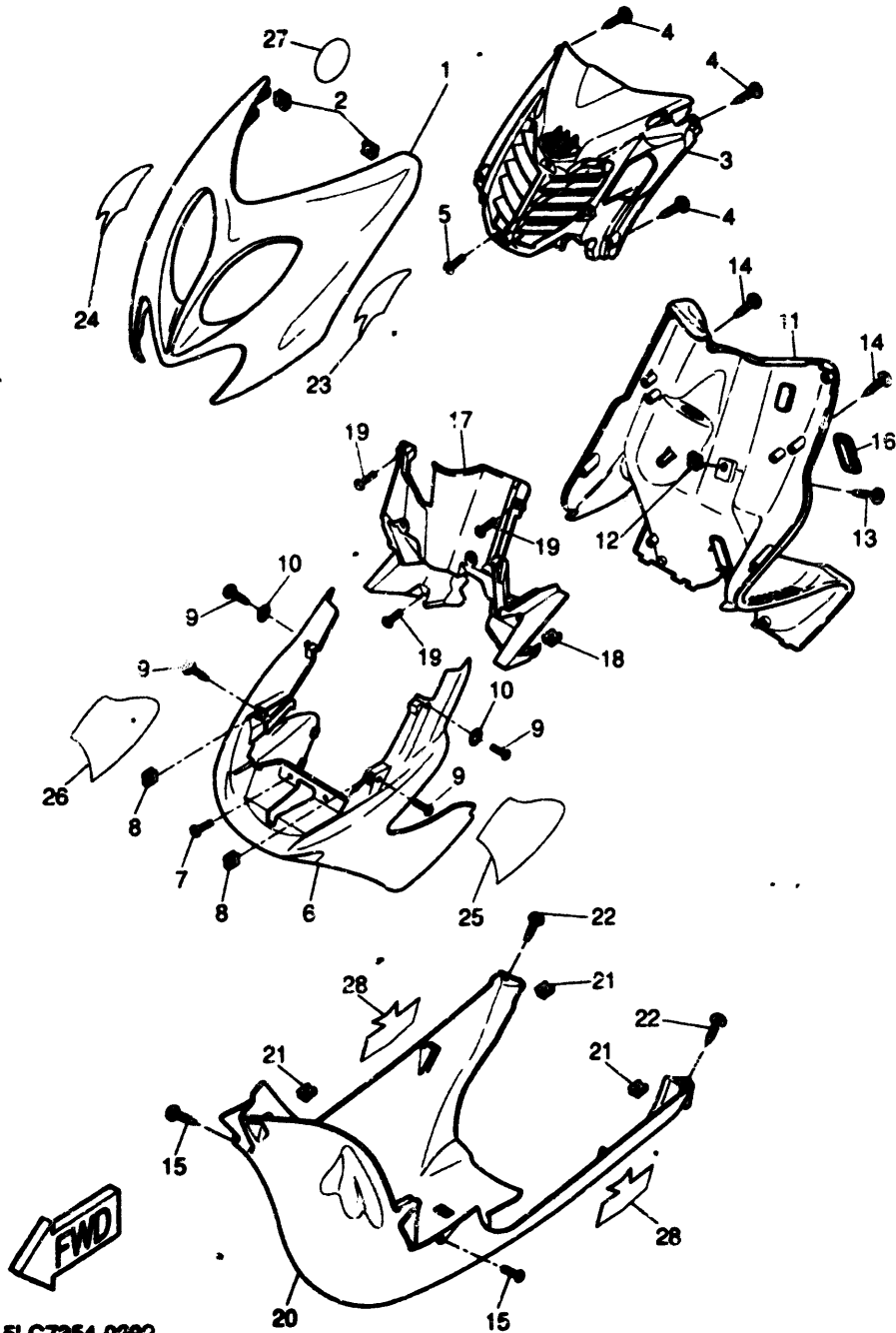
# SUMARIO

<b>MOTOR</b>			
<b>CILINDRO .....</b>	<b>B2</b>	<b>ASIENTO .....</b>	<b>C7</b>
<b>CIGUENAL PISTON .....</b>	<b>B3</b>	<b>RUEDA DELANTERA .....</b>	<b>C8</b>
<b>BOMBA DE AGUA .....</b>	<b>B4</b>	<b>CALIBRE FRENO DELANTERA ....</b>	<b>C9</b>
<b>RADIARTOR - DEPOSITO .....</b>	<b>B5</b>	<b>RUEDA TRASERA .....</b>	<b>C10</b>
<b>BOMBA DE ACEITE .....</b>	<b>B6</b>	<b>CALIBRE FRENO TRASERA.....</b>	<b>C11</b>
<b>ADMISSION .....</b>	<b>B7</b>	<b>MANUBRIO CABLE .....</b>	<b>C12</b>
<b>CARBURADOR .....</b>	<b>B8</b>	<b>CILINDRO MAESTRO DELANT....</b>	<b>C13</b>
<b>DESCARGA .....</b>	<b>B9</b>	<b>SOPORTE APOYAPIE .....</b>	<b>C14</b>
<b>CARTER .....</b>	<b>B10</b>	<b>CILINDRO MAESTRO TRAS .....</b>	<b>C15</b>
<b>ARRANQUE .....</b>	<b>B11</b>	<b>PATA PROTEGIDA.....</b>	<b>D2</b>
<b>EMBRAGUE.....</b>	<b>B12</b>	<b>BOVEDA .....</b>	<b>D3</b>
<b>TRANSMISSION .....</b>	<b>B13</b>	<b>GENERATOR .....</b>	<b>D4</b>
<b>CUARDO</b>		<b>LUZ DESTELLADOR .....</b>	<b>D5</b>
<b>ARMAZON .....</b>	<b>B14</b>	<b>MEDIDOR.....</b>	<b>D6</b>
<b>GUARDABARRO.....</b>	<b>B15</b>	<b>FARO DELANTERO .....</b>	<b>D7</b>
<b>CUBIERTA LATERAL .....</b>	<b>C2</b>	<b>LUZ DE COLA .....</b>	<b>D8</b>
<b>DEPOSITO DE ACIETE .....</b>	<b>C3</b>	<b>INTERRUPTOR DE MANIJA .....</b>	<b>D9</b>
<b>SUSPENSION TRASERO .....</b>	<b>C4</b>	<b>EQUIPO ELECTRICO 1 .....</b>	<b>D10</b>
<b>HORQUILLA DELANTERA .....</b>	<b>C5</b>	<b>EQUIPO ELECTRICO 2 .....</b>	<b>D11</b>
<b>DEPOSITO DE COMBUSTIBLE .....</b>	<b>C6</b>	<b>INDICE NUMERICO .....</b>	<b>M1-M2</b>

# SUMARIO

<b>MOTOR</b>		<b>ASIENTO..... C7</b>	
<b>CILINDRO .....</b>	<b>B2</b>	<b>RUEDA DELANTERA .....</b>	<b>C8</b>
<b>CIGUENAL PISTON.....</b>	<b>B3</b>	<b>CALIBRE FRENO DELANTERA ...</b>	<b>C9</b>
<b>BOMBA DE AGUA .....</b>	<b>B4</b>	<b>RUEDA TRASERA.....</b>	<b>C10</b>
<b>RADIARTOR - DEPOSITO.....</b>	<b>B5</b>	<b>CALIBRE FRENO TRASERA.....</b>	<b>C11</b>
<b>BOMBA DE ACEITE .....</b>	<b>B6</b>	<b>MANUBRIO CABLE.....</b>	<b>C12</b>
<b>ADMISSION .....</b>	<b>B7</b>	<b>CILINDRO MAESTRO DELANT....</b>	<b>C13</b>
<b>CARBURADOR .....</b>	<b>B8</b>	<b>SOPORTE APOYAPIE .....</b>	<b>C14</b>
<b>DESCARGA .....</b>	<b>B9</b>	<b>CILINDRO MAESTRO TRAS .....</b>	<b>C15</b>
<b>CARTER .....</b>	<b>B10</b>	<b>PATA PROTEGIDA.....</b>	<b>D2</b>
<b>ARRANQUE.....</b>	<b>B11</b>	<b>BOVEDA .....</b>	<b>D3</b>
<b>EMBRAGUE.....</b>	<b>B12</b>	<b>GENERATOR .....</b>	<b>D4</b>
<b>TRANSMISSION .....</b>	<b>B13</b>	<b>LUZ DESTELLADOR.....</b>	<b>D5</b>
<b>CUARDO</b>		<b>MEDIDOR.....</b>	<b>D6</b>
<b>ARMAZON .....</b>	<b>B14</b>	<b>FARO DELANTERO .....</b>	<b>D7</b>
<b>GUARDABARRO.....</b>	<b>B15</b>	<b>LUZ DE COLA .....</b>	<b>D8</b>
<b>CUBIERTA LATERAL .....</b>	<b>C2</b>	<b>INTERRUPTOR DE MANIJA .....</b>	<b>D9</b>
<b>DEPOSITO DE ACIETE .....</b>	<b>C3</b>	<b>EQUIPO ELECTRICO 1 .....</b>	<b>D10</b>
<b>SUSPENSION TRASERO.....</b>	<b>C4</b>	<b>EQUIPO ELECTRICO 2 .....</b>	<b>D11</b>
<b>HORQUILLA DELANTERA .....</b>	<b>C5</b>		
<b>DEPOSITO DE COMBUSTIBLE .....</b>	<b>C6</b>	<b>INDICE NUMERICO .....</b>	<b>M1-M2</b>

FIG 29 PATA PROTEGIDA



REP	REFERENZE	DESCRIZIONE	QTE	NOTA
1	5BR-F835G-00-P5	CARROCERIA, DELANT SUP. 1	1	UR DPBMC FOR DPBMC
	5BR-F835G-00-P7	CARROCERIA, DELANT. SUP. 1	1	UR LNME FORLNME
2	90183-05X00	TUERCA DE RESORTE	2	
3	5BR-F837N-00	REJILLA, ADMISION DE AIRE	1	
4	90167-05X01	TORNILLO DE ROSCA HEMBRA	6	
5	90167-05X02	TORNILLO DE ROSCA HEMBRA	2	
6	5BR-F835J-00-P7	CARROCERIA, DELANT. SUP. 1	1	UR DPBMC FOR DPBMC
	5BR-F835J-00-P8	CARROCERIA, DELANT. SUP. 1	1	UR LNME FORLNME
7	90111-06X01	TORNILLO HEXAGONAL	2	
8	90183-05X00	TUERCA DE RESORTE	2	
9	90167-05X01	TORNILLO DE ROSCA HEMBRA	6	
10	90202-05X00	ARANDELA DE PLANA	4	
11	5BR-F8311-00	PROTECCION DE PATA 1	1	
12	90183-05X00	TUERCA DE RESORTE	2	
13	98507-06014	TORNILLO CON VALONA	1	
14	90167-05X02	TORNILLO DE ROSCA HEMBRA	5	
15	90167-05X01	TORNILLO DE ROSCA HEMBRA	2	
16	3VV-F8349-10	TAPA	1	YAMAHA BLACK
17	5BR-F836K-01	PANEL 1	1	
18	90183-05X00	TUERCA DE RESORTE	2	
19	90167-05X01	TORNILLO DE ROSCA HEMBRA	4	
20	5BR-F8385-21	CUBIERTA INFERIOR	1	UR FOR LNME
	5BR-F8385-51	CUBIERTA INFERIOR	1	UR FOR DPBMC
21	90183-05X00	TUERCA DE RESORTE	6	
22	90167-05X02	TORNILLO DE ROSCA HEMBRA	2	
23	5LC-F839A-01	CALCOMANIA, DE BOVEDA 7	1	UR FOR DPBMC
	5LC-F839A-11	CALCOMANIA DE BOVEDA 7	1	UR FOR LNME
24	5LC-F839E-01	CALCOMANIA	1	UR FOR DPBMC
	5LC-F839E-11	CALCOMANIA	1	UR FOR LNME
25	5PE-F8393-00	CALCOMANIA 3	1	UR FOR DPBMC
	5PE-F8393-10	CALCOMANIA 3	1	UR FOR LNME
26	5PE-F8394-00	CALCOMANIA 4	1	UR FOR DPBMC
	5PE-F8394-10	CALCOMANIA 4	1	UR FOR LNME
27	X01-F153A-10	EMBLEMA YAMAHA	1	
28	5BR-F8328-00	EMBLEMA	2	

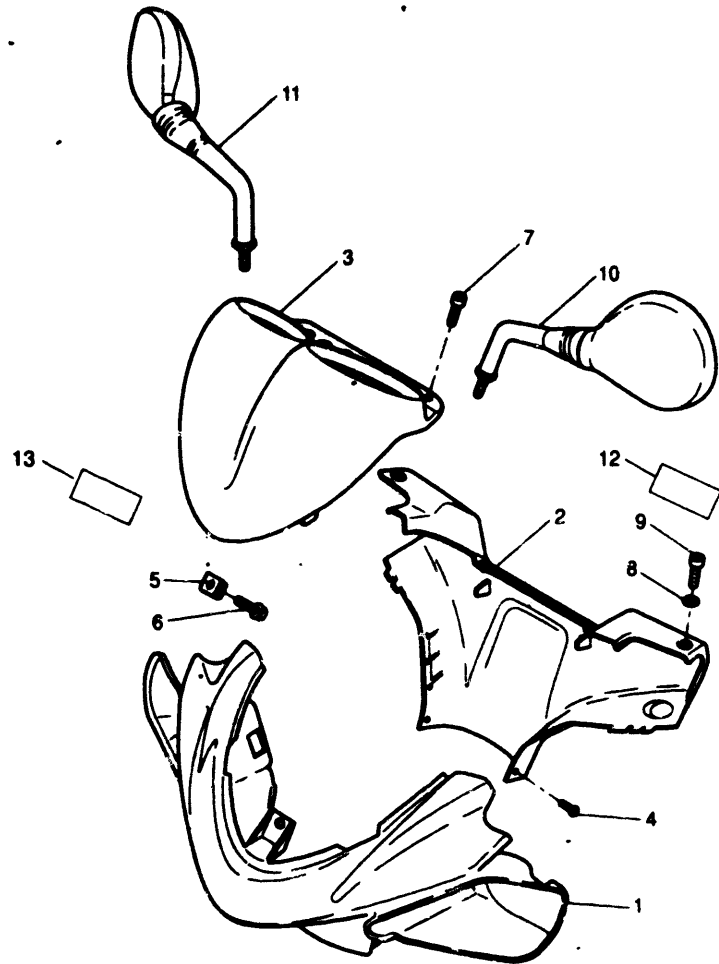


FIG 30 BOVEDA 1

REP	REFERENZE	DESCRIZIONE	QTE	NOTA
1	5BR-F6143-00-P5	CUBIERTA DE MANUBRIO SUPERIOR1	1	UR DPBMC FOR DPBMC
	5BR-F6143-00-P7	CUBIERTA DE MANUBRIO SUPERIOR1	1	UR LNME FORLNME
2	5BR-F6145-00	CUBIERTA DE MANUBRIO SUPERIOR2	1	
3	5BR-F6213-00-P2	CUBIERTA SUPERIOR	1	MBL2
4	90159-05134	TORNILLO CON VALONA	2	
5	90183-05X00	TUERCA DE RESORTE	1	
6	90167-05X02	TORNILLO DE ROSCA HEMBRA	1	
7	90110-05X01	TORNILLO ALLEN	2	
8	90201-06X01	ARANDELA PLANA	2	
9	90110-05X01	TORNILLO ALLEN	2	
10	5BR-F6280-10	ESPEJO COMPLETO	1	UR
	4EF-F6280-00	ESPEJO COMPLETO	1	UR FOR GBR
11	5BR-F6290-10	ESPEJO COMPLETO	1	UR
	4EF-F6290-00	ESPEJO COMPLETO	1	UR FOR GBR
12	4CU-F1568-10	ETIQUETA DE PRECAUCION	1	UR FOR F/B
	4CU-F1568-30	ETIQUETA DE PRECAUCION	1	UR FOR SP
	4CU-F1568-00	ETIQUETA DE PRECAUCION	1	UR FOR GB
	4CU-F1568-80	ETIQUETA DE PRECAUCION	1	UR FOR P
13	5CK-F118K-01	ETIQUETA DE PRECAUCION	1	FOR SP



5BR1354-7301

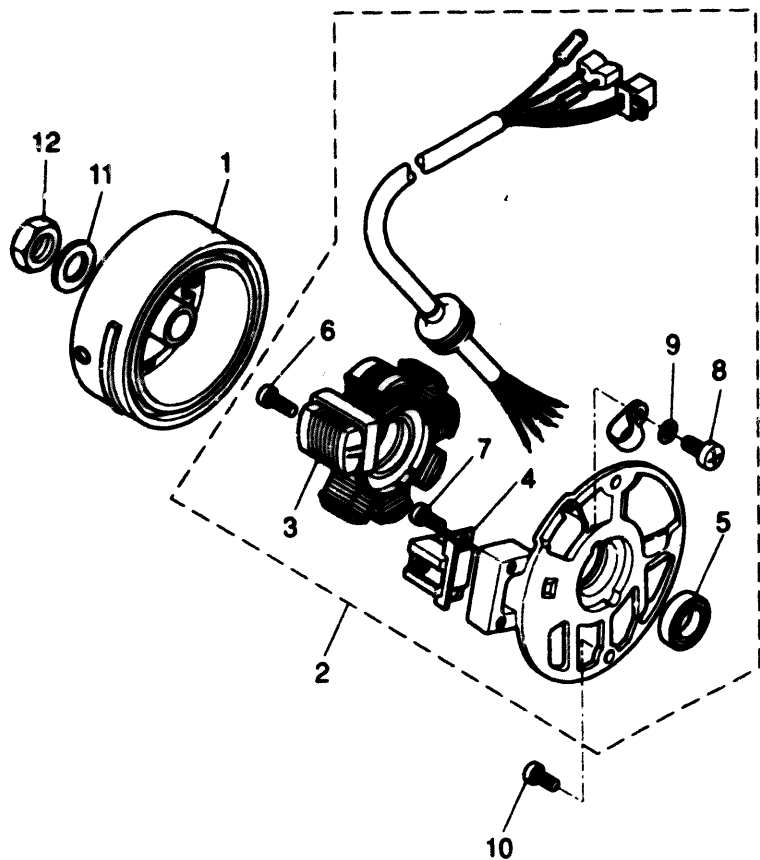


FIG 31 GENERADOR

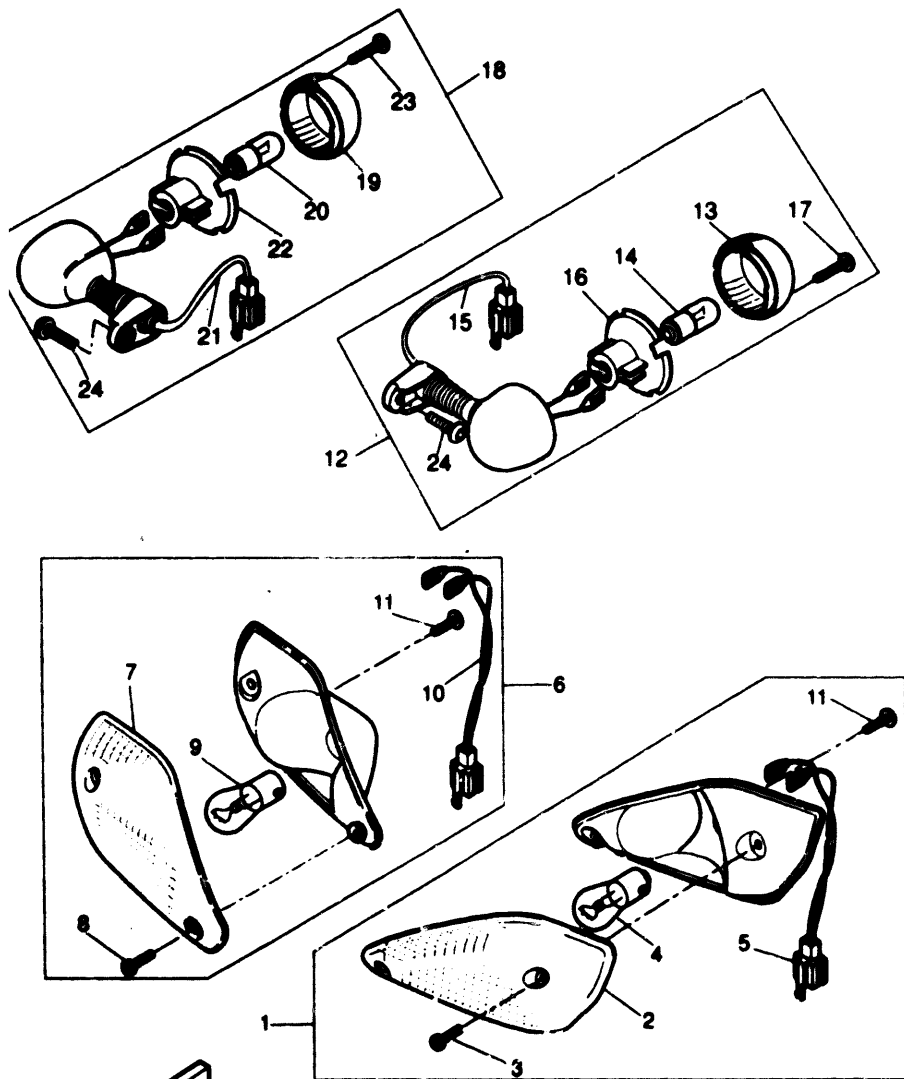
REP	REFERENZE	DESCRIZIONE	QTE	NOTA
1	2JA-85550-00	ROTOR COMPLETO	1	
2	3KJ-85560-00	CONJUNTO BASE	1	
3	3VP-81403-00	ESTATOR COMPLETO	1	
4	2JA-85580-M0	BOBINA DE PULSACION	1	
5	93104-19097	SELLO ACEITE	1	
6	98507-05020	TORNILLO DE CABEZA CON PLANA	2	
7	98517-05010	TORNILLO DE CABEZA CON PLANA	2	
8	98517-04006	TORNILLO DE CABEZA CON PLANA	1	
9	92990-04100	ARANDELA PLANA	1	
10	98507-06016	TORNILLO DE CABEZA CON PLANA	2	
11	92990-10600	ARANDELA PLANA	1	
12	90170-10219	TUERCA	1	



5BR1354-8311

D4





5BR1354-7323

FIG 32 LUZ DE DESTELLADOR

REP	REFERENZE	DESCRIZIONE	QTE	NOTA
1	5BR-H3310-10	DESTELLADOR DE LUZ DELANT	1	
2	5BR-H3312-10	LENTE DE DESTELLADOR	1	
3	5BR-H3333-00	TORNILLO ACCESORIO DELENTE	2	
4	NDH-H3311-00-01	BOMBILLA DE DESTELLADOR	1	
5	5BR-H331N-00	CABLE DESTELLADOR	1	
6	5BR-H3320-10	DESTELLADOR DE LUZ DELANT	1	
7	5BR-H3322-10	LENTE DE INTERMITENTE2	1	
8	5BR-H3333-00	TORNILLO ACCESORIO DELENTE	1	
9	NDH-H3311-00-01	BOMBILLA DE DESTELLADOR	1	
10	5BR-H332N-00	CABLE DESTELLADOR	1	
11	90167-05X01	TORNILLO DE ROSCA HEMBRA	2	
12	5HE-H3330-00	DESTELLADOR DE LUZ TRAS COMPL	1	
13	5HE-H3332-00	LENTE DE DESTELLADOR	1	
14	NDH-H3311-00-01	BOMBILLA DE DESTELLADOR	1	
15	5HE-H3336-00	CABLE	1	
16	5HE-H333L-00	PARABOLA	1	
17	5HE-H3333-00	TORNILLO ACCESORIO DELENTE	1	
18	5HE-H3340-00	DESTELLADOR DE LUZ TRAS COMPL	1	
19	5HE-H3342-00	LENTE DE DESTELLADOR	1	
20	NDH-H3311-00-01	BOMBILLA DE DESTELLADOR	1	
21	5HE-H3346-00	CABLE	1	
22	5HE-H333L-00	PARABOLA	1	
23	5HE-H3333-00	TORNILLO ACCESORIO DELENTE	1	
24	90105-06841	TORNILLO CON ARANDELA	2	

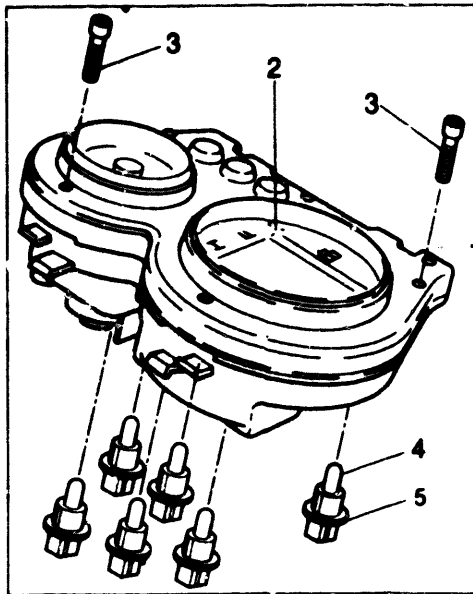
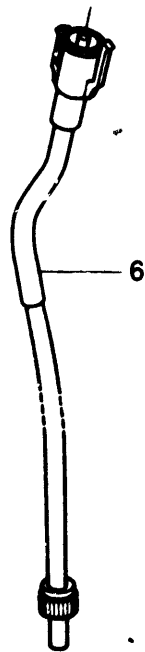


FIG 33 MEDIDOR

REP	REFERENZE	DESCRIZIONE	QTE	NOTA
1	5BR-H3510-00	VELOCIMETRO COMPL	1	UR FOR F SP P B
	5FF-H3510-00	VELOCIMETRO COMPL	1	UR FOR GB
2	5BR-H353K-00	LENTE DE VELOCIMETRO	1	
3	5BR-H3546-00	PERNO	5	
4	NJ9-H4744-00-01	BOMBILLA	6	
5	5BR-H3534-00	ENCASTRE DE LUZ	6	
6	5BR-H3550-02	CABLE DE VELOCIMETRO COMPLETO	1	



5BR1354-7331

D6

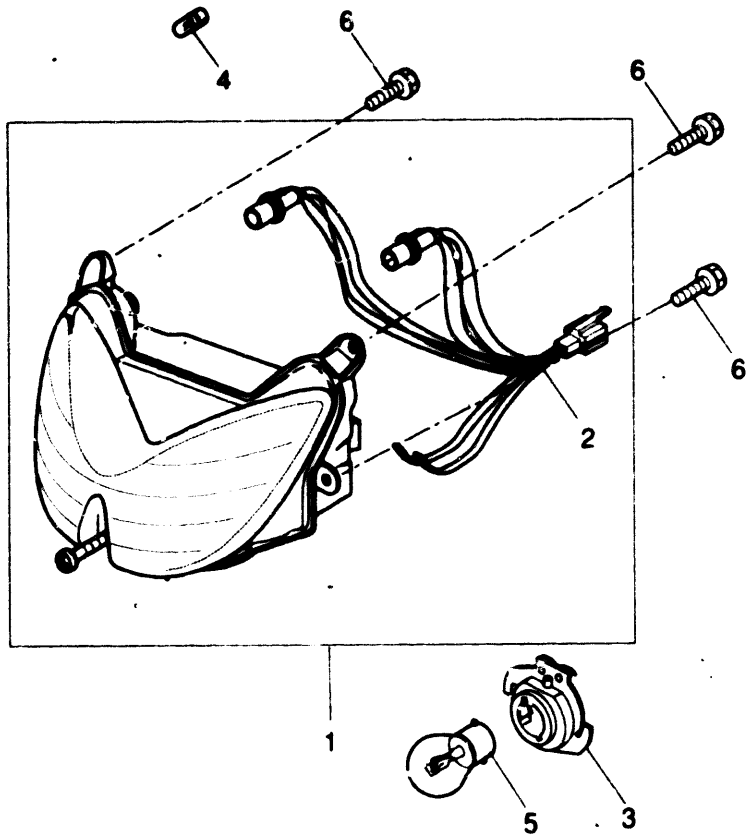


FIG 34 FARO DELANTERO

REP	REFERENZE	DESCRIZIONE	QTE	NOTA
1	5BR-H4320-01	LENTE COMPLETO	1	
2	5BR-H4312-01	ENCASTRE	1	
3	4JC-H4340-00	ENCASTRE DE CABLE COMPLETO	1	
4	3WW-H4347-00	BOMBILLA	2	
5	4SB-H4314-00	BOMBILLA FARO DELANT 12V-35/35W BA20D	1	
6	30167-05X01	TORNILLO DE ROSCA HEMBRA	4	



5BR1354-7342

D7

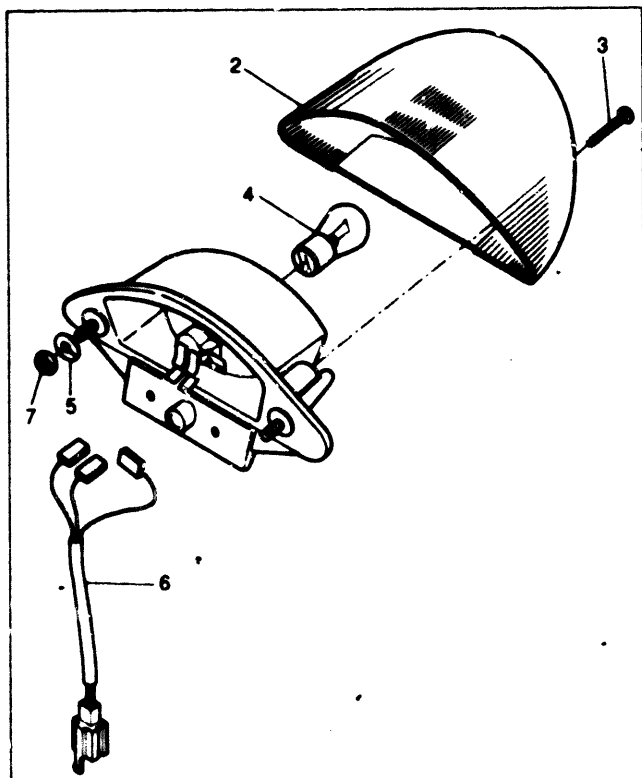


FIG 35 LUZ DE COLA

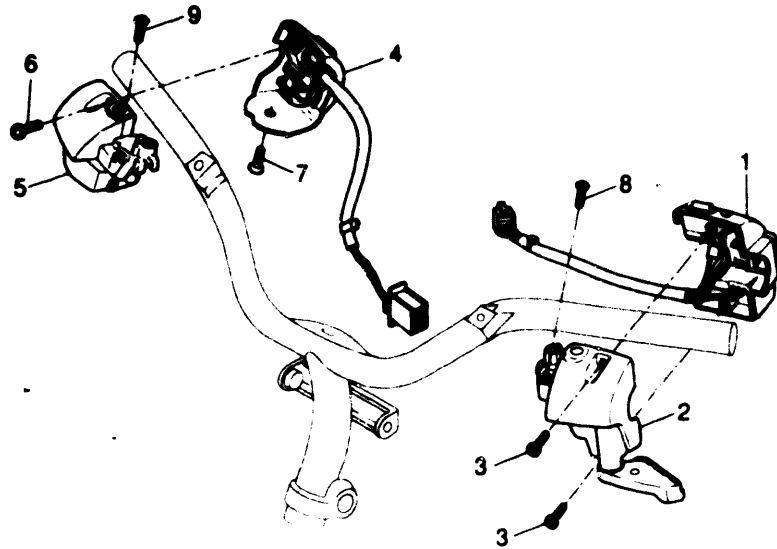
REP	REFERENZE	DESCRIZIONE	QTE	NOTA
1	5BR-H4700-01	FARO TRASERO COMPLET	1	
2	5BR-H472F-00	LENTE DE FARO TRASERO	1	
3	5BR-H4726-00	TORNILLO	2	
4	3HL-H4535-00	AMPOLLETA 12V-5/21W BAY15D	1	
5	4SB-H4374-00	ARANDELA ESPECIAL	2	
6	5BR-H4735-00	CABLE COMPLETA	1	
7	90179-06X00	TUERCA	3	



5BR1354-7354

**D8**

FIG 36 INTERRUPTOR DE MANIJA PALANCA



REP	REFERENZE	DESCRIZIONE	QTE	NOTA
1	5BR-H3973-10	INTERRUPTOR DE MANIJA 3	1	
2	5BR-H3940-00	ARRANQUE COMPLETO	1	
3	5BR-H3992-00	TORNILLO DE PALANCA 2	2	
4	5BR-H3972-10	INTERRUPTOR DE MANIJA 4	1	
5	5BR-H3987-01	CAJA DE INTERRUPTOR INFERIOR	1	
6	5BR-H3992-00	TORNILLO DE PALANCA 2	1	
7	5BR-H3928-00	TORNILLO DE AJUSTE	1	
8	90111-06X01	TORNILLO HEXAGONAL	2	
9	90111-06X01	TORNILLO HEXAGONAL	2	



5BR1354-7361

D9

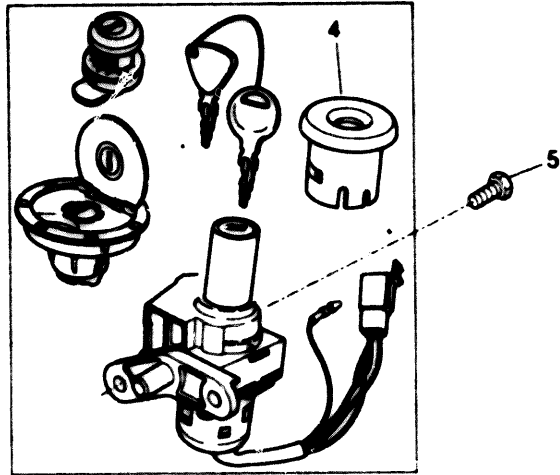
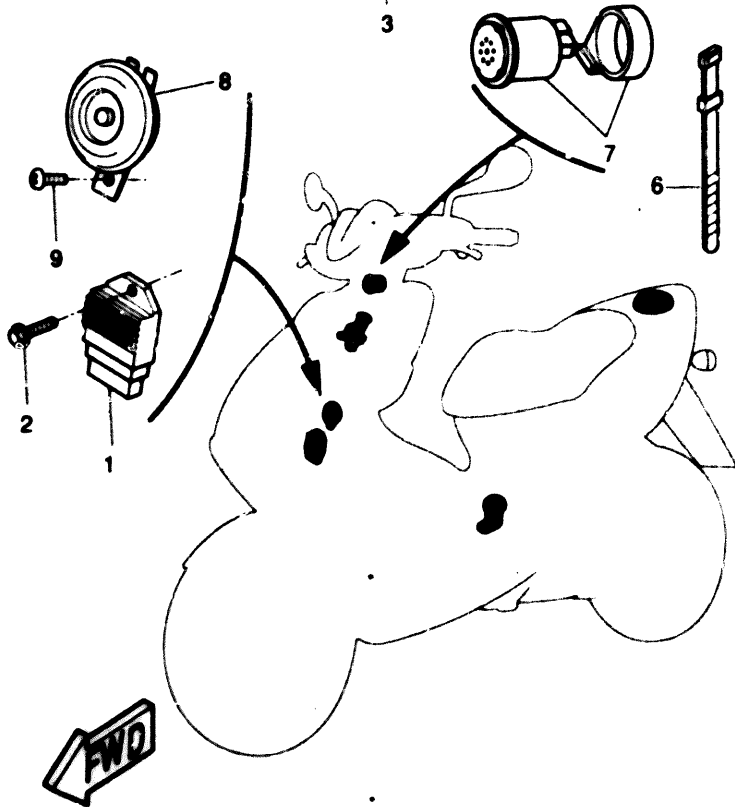


FIG 37 EQUIPO ELECTRICO 1

REP	REFERENZE	DESCRIZIONE	QTE	NOTA
1	4VV-H1960-01 5FX-H1960-00	RECTIFICADOR Y REGULADOR RECTIFICADOR Y REGULADOR	1	AP FOR S/GB/B/P AP FOR F/S/GB/B/P
2	90105-06841	TORNILLO CON ARANDELA	1	
3	5BR-H2021-01	LLAVE DE IGNICION CPLT	1	
4	5AD-H2552-00	TAPA DE INTERRUPTOR	1	
5	90109-06851	PERNO	2	
6	4VU-H3936-01	BANDA (95 7X2 5)	1	
7	5BR-H3350-01	RELE DE DESTELLADOR COMPL	1	
8	5BR-H3371-01	BOCINA	1	
9	98507-06610	TORNILLO DE CABEZA CONPLANA	1	



5BR1354-7371

D10

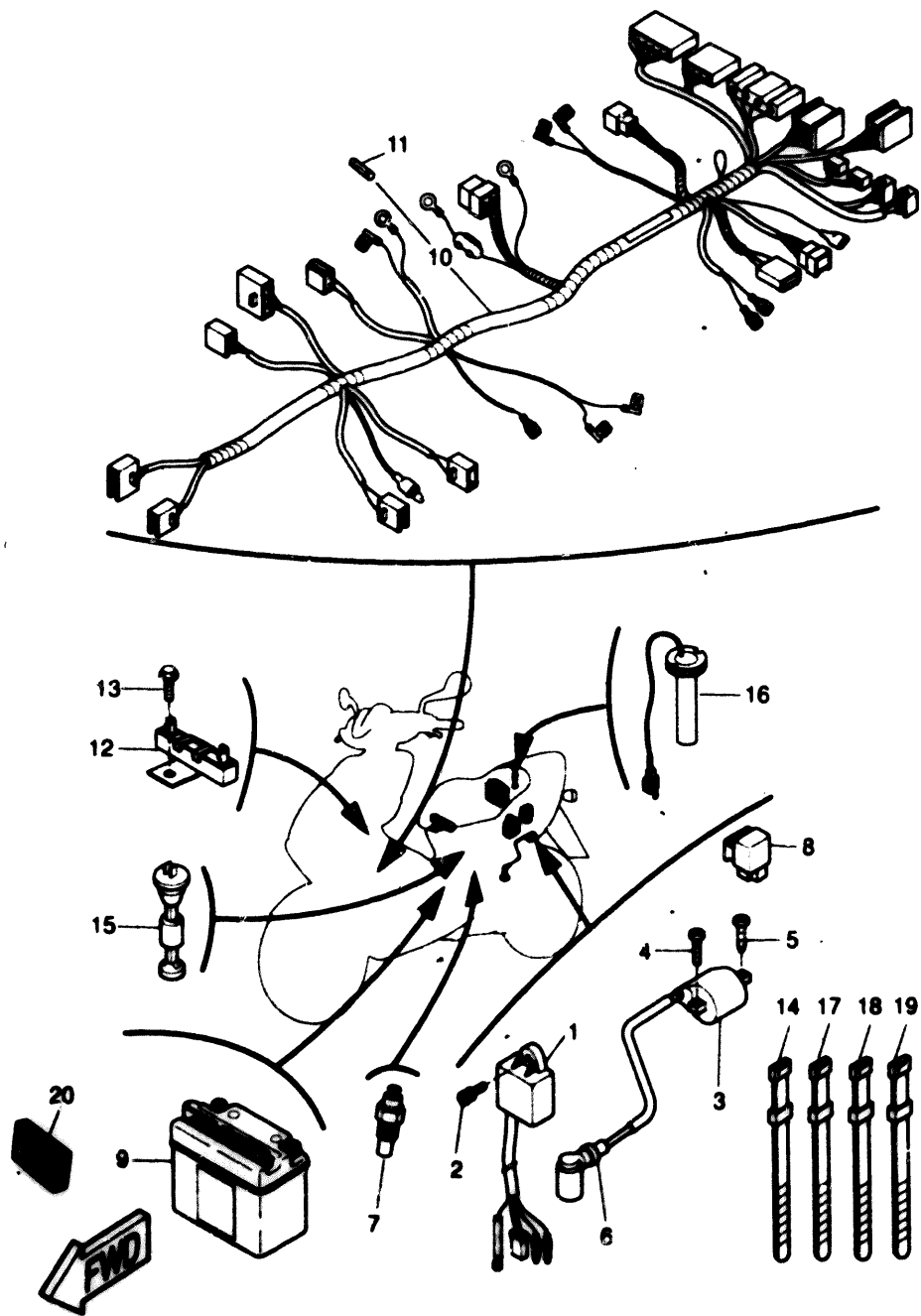


FIG 38 EQUIPO ELECTRICO 2

REP	REFERENZE	DESCRIZIONE	QTE	NOTA
1	3KJ-85540-10	UNIDAD C D I COMPLETA	1	
2	90154-06X02	TORNILLO DE LIGAR	1	
3	3KJ-82310-10	BOBINA DE ENCENDIDO COMPLETA	1	
4	90153-06034	TORNILLO HEXAGONAL	1	
5	90105-06841	TORNILLO CON ARANDELA	1	
6	5BR-H2370-00	TAPON DE BUJIA COMPLT	1	
7	5BR-H3605-00	SONDA DE TEMPERATURA DEAGUA	1	
8	29U-81950-93	CONJUNTO ARRANCADOR RELEVO	1	
9	9079R-24278	BATERIA COMPLETA	1	AP FIAMM
	9079R-24278	BATERIA COMPLETA	1	AP YUASA
10	5BR-H2590-11	CONJUNTO DE CABLES	1	
11	5BR-H2151-00	FUSIBLE	1	
12	5BK-H5370-00	RESISTOR COMPLETO	1	
13	90105-06841	TORNILLO CON ARANDELA	1	
14	4KH-H3936-01	BANDA (249X4 8)	4	
15	3VL-H5720-10	MEDIDOR DE NIVEL DE ACEITE	1	
16	5ME-H5752-00	UNIDAD TRANSM MED COMBUST	1	
17	5BR-F1335-00	GRAMPA DE ARNES DE CABLES 1	1	
18	5BR-F1336-00	GRAMPA DE ARNES DE CABLES 2	2	
19	5BR-F1337-00	GRAMPA DE CABLE	1	
20	5BR-F174X-00	AMORTIGUADOR	2	

# SUMARIO

<b>MOTOR</b>			
CILINDRO .....	B2	ASIENTO .....	C7
CIGUENAL PISTON .....	B3	RUEDA DELANTERA .....	C8
BOMBA DE AGUA .....	B4	CALIBRE FRENO DELANTERA ....	C9
RADIARTOR - DEPOSITO .....	B5	RUEDA TRASERA .....	C10
BOMBA DE ACEITE .....	B6	CALIBRE FRENO TRASERA.....	C11
ADMISSION .....	B7	MANUBRIO CABLE .....	C12
CARBURADOR .....	B8	GILINDRO MAESTRO DELANT....	C13
DESCARGA .....	B9	SOPORTE APOYAPIE .....	C14
CARTER .....	B10	CILINDRO MAESTRO TRAS .....	C15
ARRANQUE .....	B11	PATA PROTEGIDA.....	D2
EMBRAGUE.....	B12	BOVEDA .....	D3
TRANSMISSION .....	B13	GENERATOR .....	D4
<b>CUARDO</b>			
ARMAZON .....	B14	LUZ DESTELLADOR .....	D5
GUARDABARRO .....	B15	MEDIDOR.....	D6
CUBIERTA LATERAL .....	C2	FARO DELANTERO .....	D7
DEPOSITO DE ACIETE .....	C3	LUZ DE COLA .....	D8
SUSPENSION TRASERO .....	C4	INTERRUPTOR DE MANIJA .....	D9
HORQUILLA DELANTERA .....	C5	EQUIPO ELECTRICO 1 .....	D10
DEPOSITO DE COMBUSTIBLE .....	C6	EQUIPO ELECTRICO 2 .....	D11
		INDICE NUMERICO .....	M1-M2



# INDICE NUMERICO

3AA- 13100-02	B6	5BR- E2487-40	B5	5HE- E4610-11	B9	5BR- F1355-00	D11	4SB- F3412-00	C5	5BR- F6143-00 P5	D3
3AA- 13124-00	B6	5BR- E2490-00	B5	5BR- E4729-10	B9	5BR- F1336-00	D11	4SB- F3414-00	C5	5BR- F6143-00-P7	D3
3WF- 13185-00	B6	5BR- E2567-00	B5	5BR- E4751-00	B9	5BR- F1337-00	D11	4SB- F3427-01	C5	5BR- F6145-00	D3
1YU- 13187-00	B6	5BR- E2589-10	B5	5BR- E4758-10	B9	5BR- F1410-00	B14	4SB- F3453-01	C5	5BR- F6213-00-P2	D3
1YU- 13473-00	B6	5BR- E3141-00	B6	3VL- E5128-00	B10	5DS- F1481-00	B14	4SB- F3812-00	C5	5BR- F6240-10	C12
1YU- 13516-00	B6	3VL- E3178-00	B6	5BR- E5150-00	B10	5BR- F152A-00	B15	5BR- F4110-00	C6	5BR- F6241-00	C12
1YU- 13577-00	B6	5BR- E3487-00	B6	1TK- E5187-00	B10	X01- F153A-10	D2	5DN- F415A-00	C7	5BR- F6246-00	C12
3YK- 14437-00	B7	4CU- E3555-00	B7	4CU- E5317-00	B10	5BR- F1556-01-P5	B16	4SB- F4312-11	C6	3VL- F6251-00	C12
3HK- 14613-00	B9	1TK- E3573-00	B4	3VL- E5363-00	B10	5BR- F1556-01-P6	B15	4SB- F4318-11	C6	5BR- F6273-00	C12
2JA- 14737-00	B9	1TK- E3573-00	B10	3VL- E5371-00	B10	4CU- F1568-00	D3	4SB- F4335-11	C6	4EF- F6280-00	D3
3WX- 14766-00	B9	4CU- E3610-00	B7	5BR- E5411-00	B10	4CU- F1568-10	D3	5BR- F4500-00	C6	5BR- F6280-10	D3
3AA- 15513-00	B11	4CU- E3C21-00	B7	3VL- E5421-00	B10	4CU- F1568-30	D3	5EU- F4501-00	C6	4EF- F6290-00	D3
2KJ- 15528-00	B11	4SB- E4103-01	B8	5BR- E5421-00	B4	4CU- F1568-80	D3	5EU- F4512-00	C6	5BR- F6290-10	D3
3VL- 15570-00	B11	4SB- E4104-00	B8	5BR- E5435-00	B10	5BR- F1629-00	B15	5HE- F4710-00	C7	5BR- F6311-00	C12
3AA- 17541-00	B12	4SB- E4124-00	B8	5AD- E5461-00	B10	5BR- F1642-00	B15	4CU- F472E-00	C7	3VL- F6312-01	C12
3KJ- 21481-00	B14	4SB- E4133-01	B8	3VL- E5461-00	B10	5BR- F1735-00	C2	5HE- F4731-00	C7	3WG- F6329-00	C12
2N3- 21771-01	C3	4SB- E4134-00	B8	4CU- E5462-00	B10	5BR- F1711-00	C2	5BR- F473R-00	C7	5BR- F6329-00	B6
164- 22216-00	B10	4SB- E4137-00	B6	1TK- E5481-00	B7	5BR- F1715-00	C2	3VL- F4741-10	B14	5BR- F6329-00	C12
3VP- 81403-00	D4	5BR- E4148-10	B2	1TK- E5481-00	B10	5BR- F1721-00	C2	3VL- F4741-10	B14	5BR- F6331-00	C12
1YU- 81801-M0	B7	5BR- E4159-00	B2	1TK- E5481-00	B11	5BR- F1731-02 P7	C2	5HE- F4756-00	C7	3VL- F6334-02	C12
53L- 8181Y-M0	B11	4SB- E4161-00	B8	1TL- E5481-00	B10	5BR- F1731-02 P9	C2	5BR- F475M-00	C7	5ML- F7111-01	C14
29U- 81950-93	D11	4SB- E4216-00	B8	1TL- E5481-00	B10	4RC- F1731-00	C2	5HE- F4773-00	B14	2JW- F7114-10	C14
3KJ- 82311-10	D11	4SB- E4216-10	B8	1TL- E5481-00	B10	5PE- F173E-00	C2	5AD- F4780-00	C7	5BR- F7481-01	C14
NM5- 83951-10	C12	5BR- E4301-00	B8	4CU- E5532-00	B11	5PF- F173E-10	C2	5AD- F4781-00	C7	5BR- F8311-00	D2
NM5- 83983-10	C15	5BR- E4312-00	B8	5AD- E5601-00	B11	5PE- F173F-00	C2	5BR- F478E-01	C7	5BR- F8328-00	D2
3KJ- 85540-10	D11	4SB- E4318-00	B8	5FX- E5620-01	B11	5PE- F173F-10	C2	5BR- F5117-00	C8	3WV- F8345-10	D2
2JA- 85560-00	D4	5BR- E4325-00	B8	4SB- E5621-00	B11	5BR- F1741-02 P7	C2	5BR- F5166-31	C8	5BR- F835G-00-P6	D2
3KJ- 85560-00	D4	4SB- E4331-02	B8	4SB- E5650-00	B11	5BR- F1741-02 P9	C2	5BR- F5110-00	C8	5BR- F835G-00-P7	D2
2JA- 85580-M0	D4	4SB- E4335-00	B8	3VL- E5657-00	B12	5BR- F174X-00	D11	5BR- F5170-00	C10	5BR- F835J-00-P7	D2
5HE- E1111-00	B2	5DN- E4336-00	B8	3VL- E5659-00	B10	4SB- F174X-10	C14	5BR- F5190-00	C8	5BR- F835J-00-P8	D2
5BR- E1193-00	B2	5BR- E4341-00	B6	3VL- E5659-00	B11	5BR- F177E-00	C2	5BR- F5211-00	C10	5BR- F836K-01	D2
5BR- E1194-00	B2	4SB- E4342-00	B8	3VL- E5673-00	B11	5BR- F2141-00	C6	5BR- F532A-00	C10	5BR- F837N-00	D2
5BR- E1311-00	B2	5BR- E4343-00	B8	3VL- E6111-00	B12	5BR- F2210-41	C4	5BR- F533B-30	C10	5BR- F8385-01	D2
5BR- E1351-00	B2	5BR- E4344-00	B8	5BR- E6611-00	B12	5PE- F3100-00	C5	5ME- F580T-00	C9	5BR- F8385-01	D2
4CU- E1400-10	B3	4SB- E4357-00	B8	5HE- E6620-00	B12	5BR- F3108-00	C5	5BR- F580V-10	C11	5PE- F8393-00	D2
4SB- E1603-00	B3	5BR- E4359-00	B8	5HE- E6620-00	B12	5BR- F3110-01	C5	5ME- F5811-00	C9	5PE- F8393-10	D2
4SB- E1605-00	B3	5BR- E4368-00	B8	3WT- E7410-00	B13	4TD- F3111-00	C5	5BR- F5811-10	C11	5PE- F8394-00	D2
5HE- E1631-00	B3	5BR- E4369-00	B8	3WT- E7420-00	B13	4TD- F3113-00	C5	4CU- F5824-00	C9	5PE- F8394-1	D2
3VL- E1633-00	B3	4SB- E4371-00	B8	2VL- E7611-00	B12	5BR- F3126-00	C5	4CU- F5824-00	C11	5LC- F839A-11	D2
5HE- E1636-00	B3	4SB- E4377-00	B8	4CU- E7620-00	B12	5BR- F3136-00	C5	4CU- F5825-00	C9	5LC- F839A-01	D2
5BR- E2410-00	B2	5BR- E4381-00	B8	3VL- E7623-00	B12	4TD- F3141-00	C5	4CU- F5825-00	C11	5LC- F839E-01	D2
5BR- E2422-00	B4	5DN- F4385-00	B8	4FC- E7632-00 PL	B12	4TD- F3144-00	C5	5BR- F582V-00	C9	5LC- F839E-11	D2
5BR- E243A-10	B5	4SB- E4386-00	B8	3VL- E7653-00	B12	4TD- F3145-00	C5	5BR- F582V-00	C11	4CU- H1800-00	B11
5BR- E2450-00	B4	5BR- E4410-01	B7	5PE- E7654-00	B12	4TD- F3147-00	C5	5BR- F583T-02	C13	5FX- H1960-00	D10
5BR- E2459-00	B4	5CN- E4410-01	B7	5BR- E7660-00	B12	4TD- F3147-00	C5	5BR- F583V-02	C15	4VV- H1960-01	D10
5BR- E2460-00	B5	3WG- E4411-00	B7	5BR- E7664-00	B12	4TD- F3154-00	C5	4SB- F5852-00	C13	5BR- H2021-01	C2
5BR- E2482-00	B4	3WG- E4412-00	B7	5BR- E7671-00	B12	4TD- F3156-00	C5	4SB- F5852-00	C15	5BR- H2021-01	C6
5BR- E2484-10	B5	3WG- E4451-00	B7	5BR- E7684-00	B12	4CU- F3165-00	C5	5BR- F5872-10	C13	5BR- H2021-01	D10
5BR- E2485-10	B5	5CN- E4451-00	B7	5BR- F1110-00	B14	4TD- F3181-00	C5	5BR- F5873-00	C15	5BR- H2129-00	C14
5BR- E2486-00	B5	3WG- E4452-00	B7	5BR- F1180-01	C7	4TD- F3183-00	C5	5BR- F5876-00	B10	5BR- H2151-00	D11
5BR- E2487-10	B5	3YJ- E4453-00	B7	5CK- F118K-01	D3	5PE- F3340-00	C5	5ME- F5919-00	C9	5BR- H2370-00	D11
5BR- E2487-20	B5	5BR- E4459-00	B10	5HE- F1232-00	B14	4TD- F3394-00	C5	5BR- F5919-10	C11	4CU- H2541-00	B11
5BR- E2487-30	B5	5HE- F4610-01	B9	5BR- F1335-00	C6	4SB- F3411-11	C5	5BR- F6110-00	C12	5AD- H2552-00	C2

# INDICE NUMERICO

5AD- H2552-00	C6	5BR- H4312-01	D7	90101-10776	C4	90167-05X02	C2	90280-03017	B3	93306-203Y0	B12
5AD- H2552-00	D10	4SB- H4314-00	D7	90105-06841	B5	90167-05X02	C14	90380-15240	B*1	93306-20468	B3
5BR- H2590-11	D11	5BR- H4320-01	D7	90105-06841	B5	90167-05X02	C14	90387-067V1	B7	93306-300Y8	C8
5BR- H3310-10	D5	4JC- H4340-00	D7	90105-06841	D5	90167-05X02	D2	90387-10X00	C8	93306-608Y0	B4
NDH- H3311-00*01	D5	3WW- H4347-00	D7	90105-06841	D10	90167-05X02	D2	90387-135U9	B12	93310-210M0	B3
NDH- H3311-00-01	D5	4SB- H4374-00	D8	90105-06841	D11	90167-05X02	D2	90387-156U0	B3	93310-257R1	B11
NDH- H3311-00-01	D5	3HL- H4535-00	D8	90105-06841	D11	90167-05X02	D3	90387-178S8	B4	93420-40064	B*3
NDH- H3311-00-01	D5	5BR- H4700-01	D8	90105-06X01	C7	90170-10219	B12	90401-10X01	C13	93440-08130	B4
5BR- H3312-10	D5	5BR- H4726-00	D8	90105-06X02	C7	90170-10219	D4	90401-10X01	C15	93450-118*8	B3
5BR- H331N-00	D5	5BR- H472F-00	D8	90105-06X02	C7	90170-10X01	B12	90430-08X00	B10	93503-12007	B6
5BR- H3320-10	D5	5BR- H4735-00	D8	90105-06X02	C14	90170-23860	B12	90445-055E5	B6	93503-22028	B4
5BR- H3322-10	D5	NJ9- H4744-00*01	D6	90105-08X00	C9	90179-06X00	C7	90445-090F6	B6	93700-06811	B4
5BR- H332N-00	D5	5HE- H5111-00	C5	90105-08X00	C11	90179-06X00	D8	90446-13311	B10	94701-00195	B2
5HE- H3330-00	D5	5BK- H5370-00	D11	90105-10036	C12	90179-07521	B2	90450-22X00	C6	95607-10200	C4
5HE- H3332-00	D5	3VL- H5720-10	D11	90109-06851	D10	90183-05X00	B14	90450-32X00	B7	95607-10200	C8
5BR- H3333-00	D5	5ME- H5752-00	D11*	90109-06X05	B15	90183-05X00	B15	90465-06830	B4	95607-12200	B14
5BR- H3333-00	D5	4SB- W0001-00	B8	90109-06X05	C7	90183-05X00	C2	90467-08003	B6	95817-08016	B*0
5HE- H3333-00	D5			90110-05X01	D3	90183-05X00	C2	90467-08003	C3	95817-08016	B14
5HE- H3333-00	D5			90110-05X01	D3	90183-05X00	C7	90467-09006	C6	95817-08020	B9
5HE- H3336-00	D5			90110-06X01	B10	90183-05X00	C14	90467-24140	B7	95817-08030	C4
5HE- H333L 00	D5			90110-06X16	B11	90183-05X00	D2	90468-02X00	B6	95817-08040	B*
5HE- H333L 00	D5			90110-06X21	B10	90183-05X00	D2	90468-12006	C14	97607-06220	B7
5HE- H333L 00	D5			90110-06X21	B11	90183-05X00	D2	90468-15009	C12	97701-50525	B*
5HE- H3340-00	D5			90110 10X00	C10	90183 05X00	D2	90480 06874	B4	98507-05014	B*
5HE- H3342-00	D5			90111-06X01	B14	90183 05X00	D2	90480-11877	B10	98507-05020	D4
5HE- H3344-00	D5			90111-06X01	D2	90183-05X00	D3	90480-12497	B7	98507-06010	D10
5BR- H3350-01	D10			90111-06X01	D9	90183 06X00	B5	90480-13875	B6	98507-06014	D2
5BR- H3371 01	D10			90111-06X01	D9	90183-06X00	B14	90480-13876	B6	98507-06016	D4
5BR- H3510-00	D6			90111-10X00	C9	90183 J6X00	C7	90501-20X00	C7	98517-04006	D4
5BR- H3510-00	D6			90111-10X00	C11	90185-10154	B14	90501-35654	B12	98517-05010	D4
5BR- H3534-00	D6			90116-07553	B2	90185 10154	C12	90506-35X00	C14	98907-04010	B7
5BR- H353K-00	D6			90153-06034	D11	90185-14070	C10	90508-32609	B11	98907-05014	B6
5BR- H3546-00	D6			90153-06061	B9	90201-06X01	D3	9079R 24278	D11	99009-15400	B11
5BR- H3502-02	D6			90154-06X01	C3	90201-06X06	B9	9079R-24278	D11	99009-17400	B10
5BR- H3605-00	D11			90154-06X01	C13	90201-06X06	C13	91317-05020	B4	99009-19400	B6
5BR- H3912-01	C13			90154-06X02	D11	90201-08088	B11	92990 04100	D4	99080-05600	B12
5BR- H3912-01	C15			90154-06X05	B9	90201-10X01	C10	92990-10600	D4	99510-10114	B10
4SB- H3916-00	C13			90157-05X02	B15	90201-10X03	C13	92995-06100	B4	99510-10114	B10
4SB- H3916-00	C15			90159-05134	D3	90201-10X03	C15	93101-10842	B4	99510-12016	B10
5BR- H3928-00	D9			90167-05X01	C2	90201-13X03	B12	93101-20138	B3		
5BR- H3935-00	C13			90167-05X01	C7	90201-140G5	B13	93102-17342	B12		
5BR- H3935-00	C15			90167-05X01	C14	90201-142M6	C10	93102-20371*	B3		
4KH- H3936-01	D11			90167-05X01	D2	90201 154E9	B11	93102-22897	B13		
4VU- H3936-01	D10			90167-05X01	D2	90201-177G4	C10	93104-19097	D4		
5BR- H3940-00	D9			90167-05X01	D2	90202-05X00	B15	93104-34832	B12		
4SB- H3945-00	C13			90167-05X01	D2	90202-05X00	D2	93106-20001	C8		
4SB- H3945-00	C15			90167-05X01	D5	90202-10120	C14	93210-14579	B10		
5BR- H3972-1Q	D9			90167-05X01	D7	90208-10012	B12	93210-23614	B11		
5BR- H3973-10	D9			90167-05X02	B15	90208 14047	B13	93210-368E7	B12		
5JH- H3980-00	C13			90167-05X02	C2	90214-13055	B12	93210-548E8	B4		
5JH- H3980-00	C15			90167-05X02	C2	90240 10137	C14	93306-00316	B10		
5BR- H3987-01	D9			90167-05X02	C2	90241-10X00	C7	93306-20009	B13		
5BR- H3992-00	D9			90167-05X02	C2	90267-48X01	B9	93306-20310	B13		
5BR- H3992-00	D9										